

# PPJ-002

## POCKET-PRO JOINERY SYSTEM

EQUIPO DE EBANISTERIA POCKET-PRO  
SYSTÈME D'ASSEMBLAGE POCKET-PRO  
SISTEMA DI GIUNZIONE POCKET-PRO  
BOHRHILFE POCKET-PRO

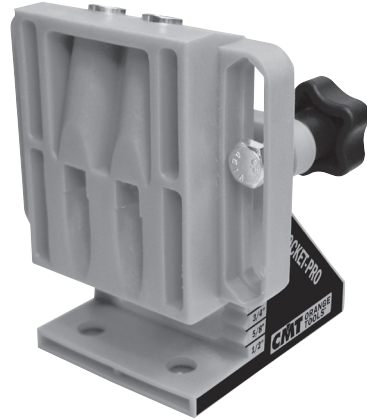
EN	Instruction Manual for PPJ-002	p. 2
ES	Manual de instrucciones para el sistema PPJ-002	p. 8
FR	Manuel d'instructions pour le système PPJ-002	p. 14
IT	Manuale di istruzioni per il sistema PPJ-002	p. 20
DE	Gebrauchsanleitung für die Artikel PPJ-002	S. 26



541.095.00 + 515.001.51



999.505.05



999.505.10



990.101X30



999.505.08

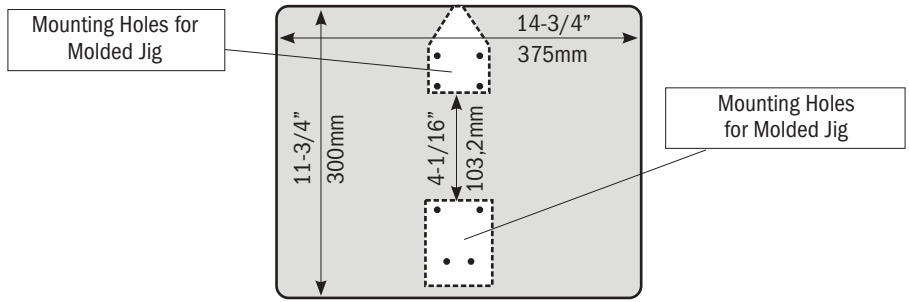
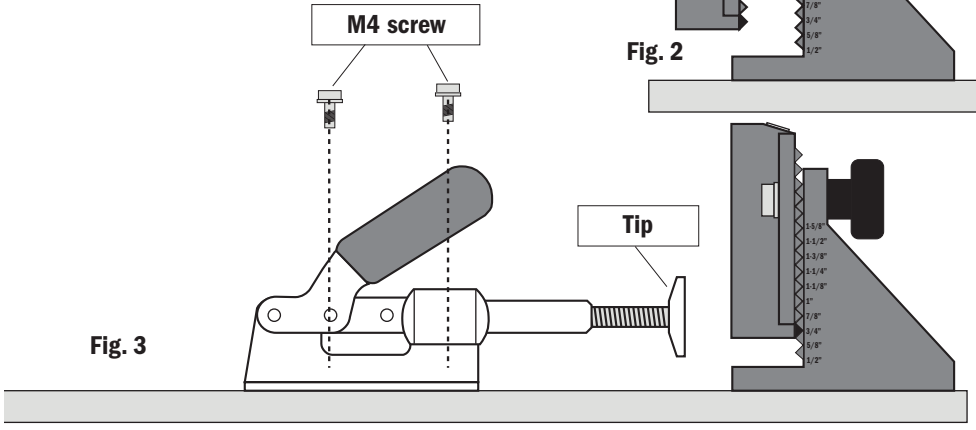
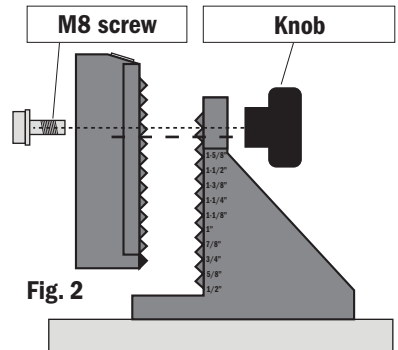
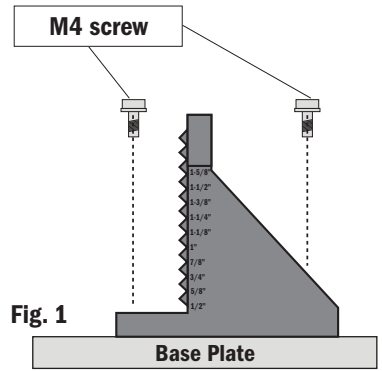
DESCRIPTION	ORDER NO.
POCKET-PRO JOINERY SYSTEM SET	PPI-002
<b>SET CONTAINS:</b>	
POCKET-PRO MAIN PARTS	
TOGGLE CLAMP	999.505.05
Ø9,5MM (3/8") STEP DRILL BIT	515.001.51
Ø9,5MM (3/8") DEPTH COLLAR FOR STEP DRILL BIT	541.095.00
L=152MM (6") SQUARE DRIVE SCREW DRIVER BIT	999.505.08
MASTERPACK 30 FINE SCREWS L=31,7MM (1-1/4")	990.101X30

OPTIONAL	ORDER NO.	
500 FINE SCREWS L=31,7MM (1-1/4")	990.101X500	
500 COARSE SCREWS L=31,7MM (1-1/4")	990.102X500	
500 FINE SCREWS L=38,1MM (1-1/2")	990.103X500	
500 COARSE SCREWS L=38,1MM (1-1/2")	990.104X500	
FACE CLAMP SWIVEL PAD	999.505.06	
L=76MM (3") SQUARE DRIVE SCREWDRIVER BIT	999.505.07	

To order replacement parts, contact your CMT Distributor

### Assembling your Pocket-Pro

- 1) Attach the jig to a flat piece of plywood or your workbench. See illustrations below for suggested dimensions. Screws should be tight enough to keep the jig from moving on the plate, but **do not overtighten** and damage your jig.
- 2) Assemble the molded Upper Jig to the Jig Base using the two screws and knobs provided.
- 3) Attach the Toggle Clamp to the base you constructed in Step One using four screws. Thread the shaft of the Clamp Tip into the body of the Toggle Clamp.



## Characteristics of Pocket-Pro Joinery

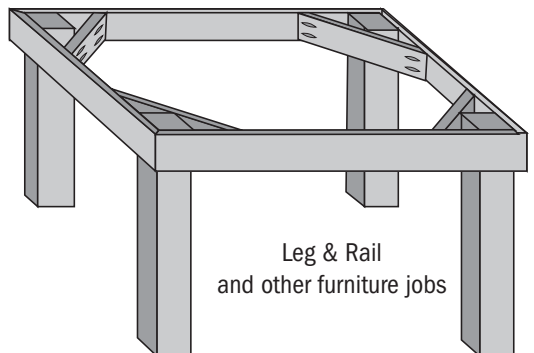
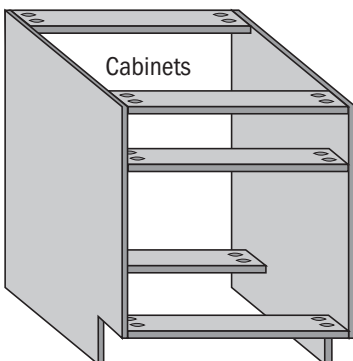
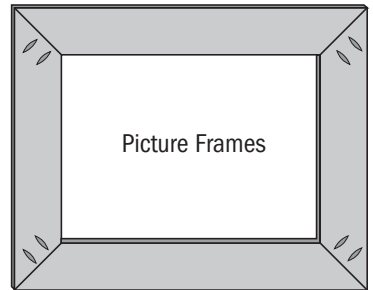
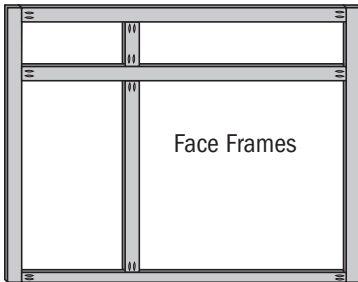
Now that your **Pocket-Pro Joinery System** is assembled, you're ready for wood joinery. If you have used other pocket hole systems before, then you're probably familiar with joints, as well as some of the basics of using this jig. But, you'll find some major advantages to the **Pocket-Pro**.

For example:

- Some jigs require that you add or remove various portions of the jig to join different stock thicknesses. Not with the **Pocket-Pro** - you simply adjust the interlocking jig up or down to choose from a full range of joints, from 1/2" (12,7mm) to 1-5/8" (41,3mm) thick!
- Other jigs require frequent repositioning of the Depth Stop Collar for different styles of joint. Not with the **Pocket-Pro** - the vast majority of adjustments allow you to leave the Stop in the same position!
- With the **Pocket-Pro**, you can quickly adjust the location of the pocket in relation to the end of your workpiece to use longer screws or to leave more "meat" in the joint.

Here are just a few examples of joints you can build with your **Pocket-Pro**:

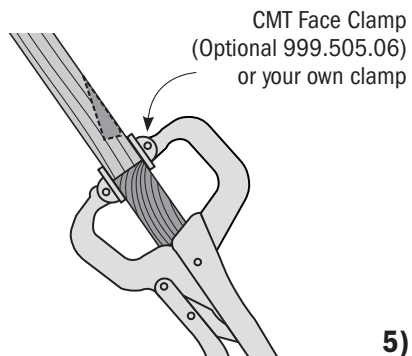
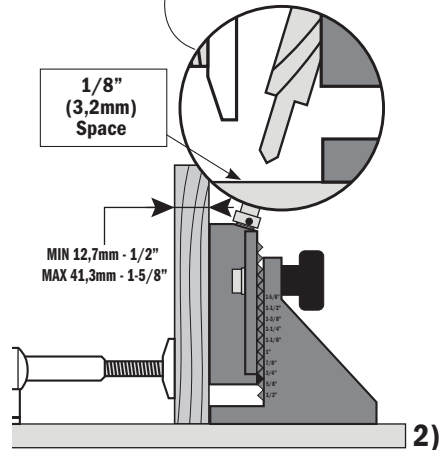
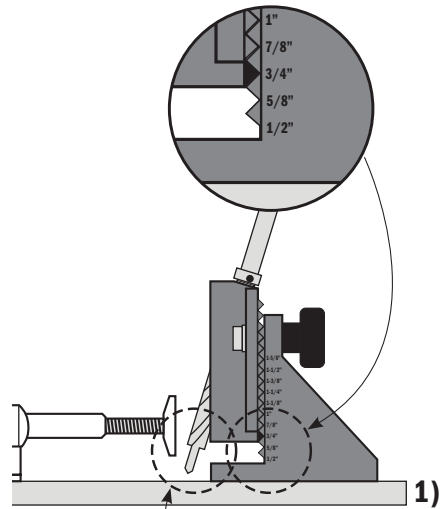
- **Leg and Rail Joints**
- **Cabinets Construction**



### Face Frame Joints:

Face Frame joints are among the most common applications of the pocket hole joint, and they are an excellent way to get accustomed to your **Pocket-Pro**. If this is your first experience with pocket holes, this is an ideal place to start. We'll start with a joint in common 3/4" (19mm) stock. Be sure to make a joint in scrap material first to be certain that you understand the system.

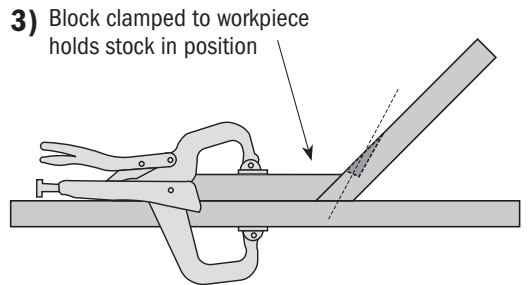
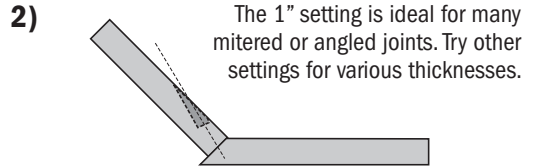
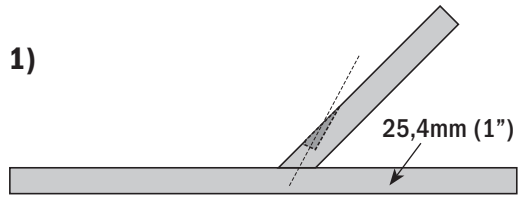
- 1) Set the height of the jig for 3/4" (19mm) material. The "tooth" on the upper jig marked with a black triangle should fit into the slot marked 3/4" (19mm).
- 2) Insert the Step Drill Bit into one of the drill guides and set the Depth Stop Collar so that the tip of the bit will stop about 1/8" (3,2mm) above the Base. Remove the bit from the jig.
- 3) Clamp your workpiece vertically in the jig, so the two drill guides are centered on the stock. The threaded tip of the Toggle Clamp should be adjusted so that the clamp holds your workpiece firmly, but you should not need to force the clamp closed, as extreme pressure could damage your jig. Take some time to get familiar with the correct clamping pressure while working with scrap.
- 4) Drill both holes. For best results, allow the bit to come to full speed within the drill guide before drilling the workpiece. Drill the hole until the Depth Stop reaches the top of the drill guide, then keep the bit spinning while you withdraw it from the wood.
- 5) Remove the stock from the jig, and position it at right angles to the other workpiece. Use the Face Clamp (Optional 999.505.06) or your own C-Clamp or Bar Clamp to hold the two pieces together. Place the larger plate of the clamp against the front face of your joint - this will keep the faces perfectly flush.
- 6) Drive self-tapping pocket hole screws into each hole, using the Driver Bit and your adjustable- clutch driver. Adjust the torque so you can drive screws without stripping the heads. The workpieces may separate slightly as you drive the screws, but they should pull tight as you set the screws. If they separate by more than about 1/8" (3,2mm), you may wish to apply greater pressure with the clamp.



## Angled and Beveled Joints

The **Pocket-Pro** can be used to create a wide variety of angled and beveled joints. The unique incremental height adjustment of the **Pocket-Pro** lets you put the pocket in the best possible position for your application. As you become more experienced with the jig you will find many more applications than we can possibly illustrate, but this 45° angled joint is a good illustration of the technique:

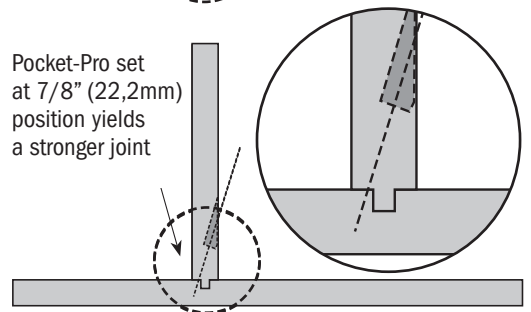
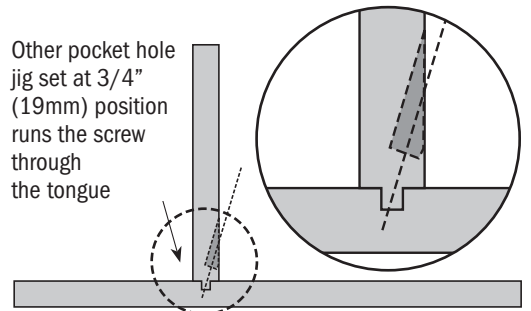
- 1) This joint connects two pieces of 3/4" (19mm) stock, but we recommend that you set the jig at the 1" (25,4mm) height. This has the effect of moving the pocket farther back from the end of the miter cut, creating a stronger joint.
- 2) Drill the holes. If you are joining wide material, you will probably need more than two holes, so shift the stock in the jig as needed.
- 3) In order to assemble the joint, it will help to create a stop block as shown to hold the work in position. This technique is useful in many other pocket hole applications.



## Tongue & Groove and Rabbeted Joints

The **Pocket-Pro's** incremental adjustment comes in handy for these common joints. Other pocket hole jigs are positioned so that your screw would cut through the tongue portion of the tongue and groove joint.

By adjusting the height of the **Pocket-Pro**, however, you can control precisely where the screw is positioned. For example, in this illustration, we used 3/4" (19mm) material, then showed where the screw would be positioned at the commonly-used 3/4" (19mm) position in the upper illustration. In the lower drawing, we show the advantage of the 7/8" (22,2mm) position with the **Pocket-Pro**.



## Face Frame joints in other stock thickness

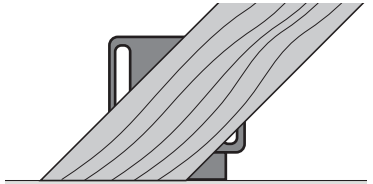
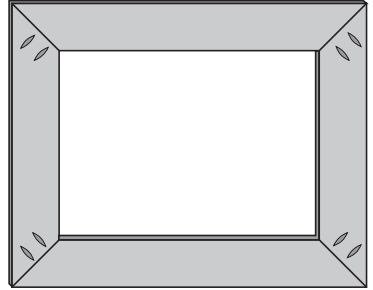
- For thinner stock, adjust your jig to the 1/2" (12,7mm) or 5/8" (15,87mm) setting, then adjust your depth stop so the tip of the bits stops 1/8" (3,2mm) above the base.
- For thicker stock, adjust the jig to the appropriate stop. You do not need to adjust the Stop Collar, unless your screws will not otherwise be long enough for a solid joint.

## Mitered Joints

Pocket hole joints are an ideal way to assemble picture frames and other mitered projects.

These instructions assume you will use 3/4" (19mm) thick stock. Adjust your Jig for thicker or thinner material.

- 1) Set the height of the jig and the Depth Stop Collar for 3/4" (19mm) material.
- 2) Cut the miters on all workpieces.
- 3) Clamp your workpiece in the jig as shown at right. If the stock is more than 2-1/2" (63,5mm) wide, you can use the two drill guides just as you would for a face frame joint. For narrower material, you can still drill two holes, but you will need to shift the stock between drilling the first and second holes, so that neither pocket will be exposed on the edge of your frame.
- 4) Drill both holes.
- 5) Clamp each joint with your Face Clamp or C-Clamp and drive the screws.



Note: Toggle clamp omitted for clarity

## Screw Selection

For best results use only self tapping pocket hole screws with fillister or washer heads. We have a variety of screws available for various applications. In general, use 1" (25,4mm) screws for 1/2" (12,7mm) stock, 1-1/4" (31,75mm) or 1-1/2" (38,1mm) screws for 3/4" (19mm) stock, and 2-1/2" (61,5mm) or 3" (76,2mm) screws for 1-1/2" (38,1mm) material. Coarse thread screws are best for softwoods, fine thread for hardwood.

## Maintenance

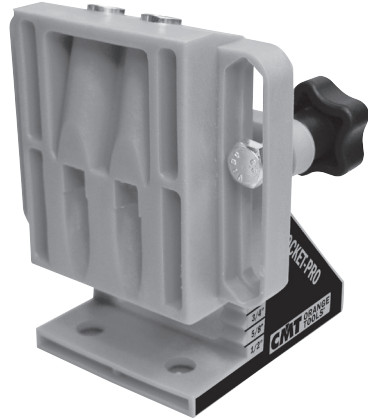
Your **Pocket-Pro Jig** is molded from high impact plastic. The jig and all other components of the Joining System are designed for years of trouble free service. Keep the jig and clamps free of dust build-up, and store them safely when not in use. Lightly oil the drill guides when they begin to seem dry. The only other maintenance required is occasional sharpening of the Step Drill Bit. Take your bit to a qualified sharpening service for best results.



541.095.00 + 515.001.51



999.505.05



999.505.10



990.101X30



999.505.08

LISTA DE REPUESTOS	CÓDIGO
SISTEMA DE EMPALME POCKET-PRO	PPI-002
<b>EL JUEGO INCLUYE:</b>	
EQUIPO GRADUADO DE DOS PIEZAS POCKET-PRO	
ABRAZADERA DE PALANCA	999.505.05
BROCAS HELICOIDALES DE Ø9,5MM (3/8")	515.001.51
ANILLOS DE TOPE DE Ø9,5MM (3/8")	541.095.00
INSERTO HEXAGONAL L=152MM (6")	999.505.08
SET 30 TORNILLOS PASO FINO L=31,7MM (1-1/4")	990.101X30

OPCIONALES	CÓDIGO	
500 TORNILLOS PASO FINO L=31,7MM (1-1/4")	990.101X500	
500 TORNILLOS PASO GRUESO L=31,7MM (1-1/4")	990.102X500	
500 TORNILLOS PASO FINO L=38,1MM (1-1/2")	990.103X500	
500 TORNILLOS PASO GRUESO L=38,1MM (1-1/2")	990.104X500	
PRENSOR DE PINZA AJUSTABLE	999.505.06	
PIEZA CUADRADA PARA DESTORNILLADOR L=76MM (3")	999.505.07	

Para encargar las piezas de repuesto, contacte con nuestro Distribuidor local CMT



### Montaje del sistema Pocket-Pro

- 1) Monte el equipo **PPJ-002** sobre un pedazo llano de madera contrachapada sobre el banco de trabajo. Consultar las ilustraciones debajo para las dimensiones aconsejadas. Los tornillos tienen que apretarse de manera suficiente para impedir que el equipo se desplace sobre la placa, pero **no apriete excesivamente** ya que el equipo podría dañarse.
- 2) Monte la parte superior del equipo sobre la base utilizando los dos tornillos y los mangos esféricos suministrados.
- 3) Monte el prensor sobre la base fabricada en el punto 1) utilizando cuatro tornillos. Enrosque el eje enroscado de la punta del prensor dentro del cuerpo del prensor mismo.

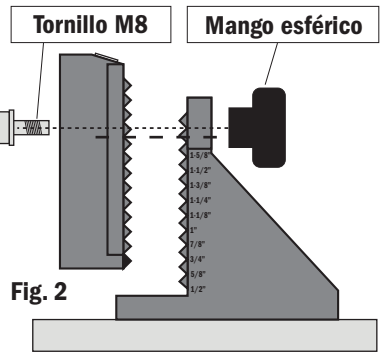
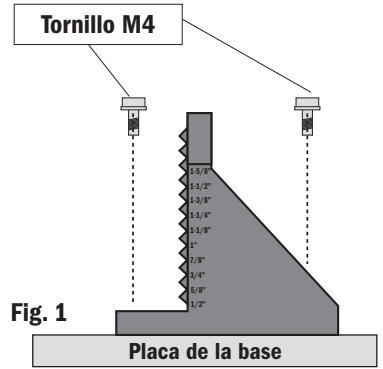


Fig. 2

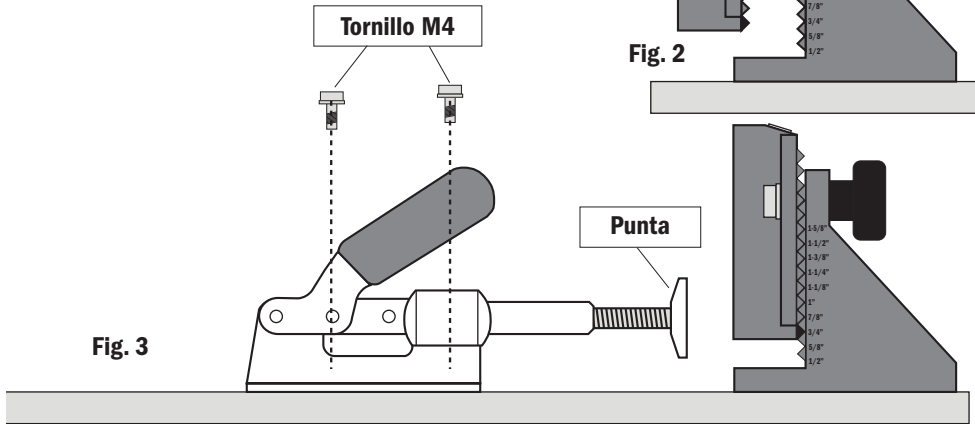
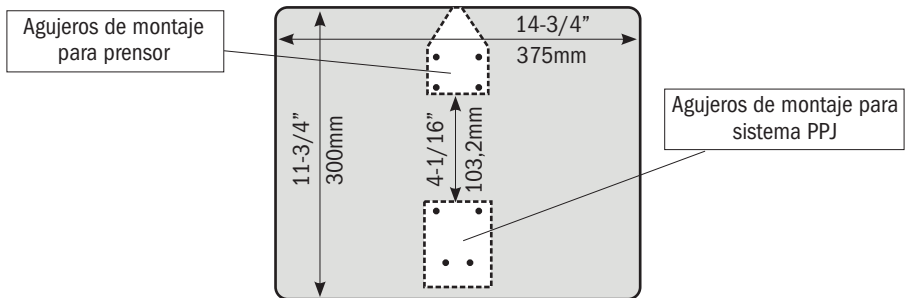


Fig. 3



## Características de Pocket-Pro Joinery

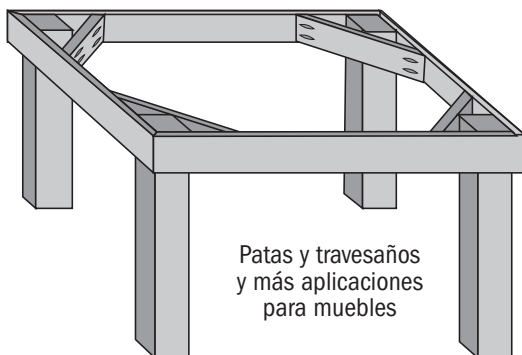
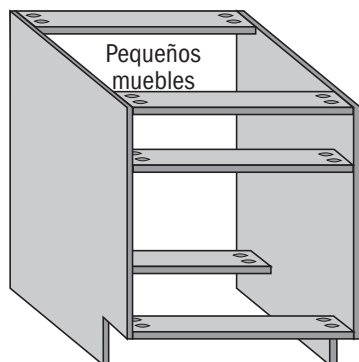
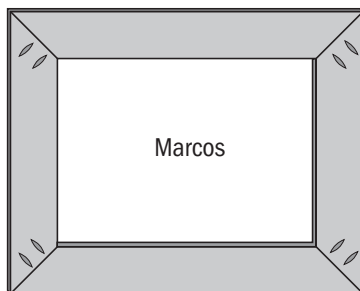
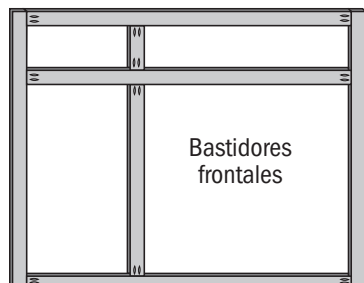
Después de haber montado el sistema de **Empalme Pocket-Pro**, Ud. estará listo para entrar en nuevo mundo de los empalmes de madera. Si ya ha utilizado herramientas de este tipo, ya conocerá muchas de las aplicaciones que se pueden realizar y las indicaciones de base para su empleo.

Sin embargo, descubrirá que **Pocket-Pro** presenta algunas ventajas importantes. Por ejemplo:

- Algunos productos necesitan que se agreguen o sustituyan algunas partes del equipo para la elaboración de los varios espesores.  
No es así para **Pocket-Pro**, el cual permite conseguir la realización de encajes con espesor de 12,7 hasta 41,3mm (1/2" hasta 1-5/8") mediante una simple regulación vertical de la herramienta.
- Algunos equipos necesitan frecuentes desplazamientos de la posición del anillo de tope para los distintos tipos de empalmes.  
¡No es así para **Pocket-Pro**, con el cual la mayoría de los ajustes pueden conseguirse dejando el anillo de profundidad en la misma posición!
- Con **Pocket-Pro** es posible ajustar rápidamente la posición del equipo respecto a la extremidad de la pieza que trabajar, también utilizando tornillos más largos o dejando un grosor mayor en los empalmes.

Aquí debajo algunos tipos de empalmes que es posible realizar con el sistema **Pocket-Pro**:

- **Empalmes de espiga**
- **Fabricación de pequeños muebles**



## Empalmes para bastidores frontales

Los bastidores frontales representan la aplicación más común de los empalmes de encaje y son un método excelente para aprender a utilizar el sistema **Pocket-Pro**. Si es su primera experiencia con los encajes, esta es la manera ideal para empezar. Empezaremos con un empalme utilizando una pieza con grosor de 19mm (3/4"). Utilice un pedazo de material de deshecho para esta primera vez, así para estar seguro de entender bien el sistema.

1) Ajuste la altura en el equipo para un material con grosor de 19mm (3/4"). El "diente" en la parte superior del equipo marcado con un triángulo negro tiene que encajar en el hueco graduado con la medida 3/4" (19mm).

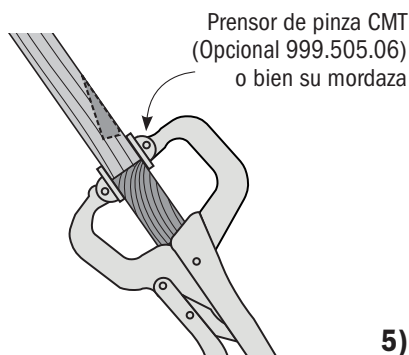
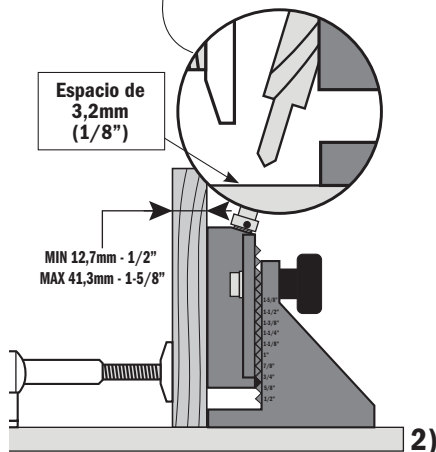
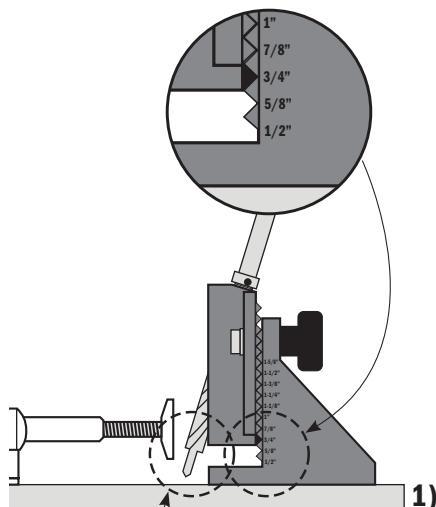
2) Introduzca la broca helicoidal en una de las guías y ponga el anillo de ajuste de tope de manera que el extremo de la broca se pare aproximadamente a 3,2mm (1/8") de la base. Quite la broca del equipo.

3) Apriete la pieza verticalmente en el equipo, de modo que las dos guías para la broca estén centradas sobre la pieza. La punta enroscada del prensor tiene que ajustarse de modo que la pieza se mantenga bien sujeta, sin ejercer una fuerza excesiva, que pueda dañar el equipo. Hay que dosificar la fuerza de apriete correcta entrenándose con piezas de madera de deshecho.

4) Taladre ambos agujeros. Para conseguir los resultados mejores, ponga la velocidad máxima del taladro en la guía, antes de taladrar la pieza. Taladre el agujero hasta que el anillo de profundidad alcance la parte superior de la guía, siga girando la broca mientras se extrae de la madera.

5) Quite la pieza del equipo y volvera collocationarla con el ángulo correcto respecto a la otra pieza. Utilice el prensor de pinza (Opcional 999.505.06) o bien una mordaza en forma de C o un travesaño de sujeción para mantener unidas las dos piezas. Coloque la placa de tamaño mayor que el prensor de pinza contra la parte frontal del empalme, eso mantendrá las dos superficies perfectamente a nivel.

6) Introduzca tornillos autorroscantes de encaje en cada agujero utilizando los injertos para atornilladores en su tornillo ajustable de embrague. Ajuste la fuerza de manera que se puedan enroscar los tornillos sin gastar la cabeza. Las piezas pueden separarse un poco mientras se enroscan los tornillos, siempre asegurarse que al final estén bien alineados. Si se alejan más de 3,2mm (1/8"), es posible aplicar una presión mayor con el prensor.


**5)**

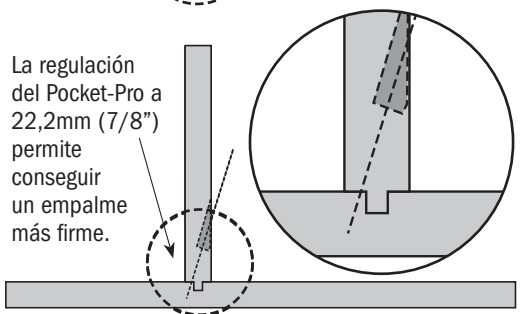
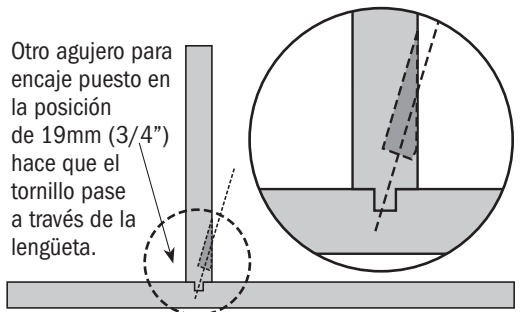
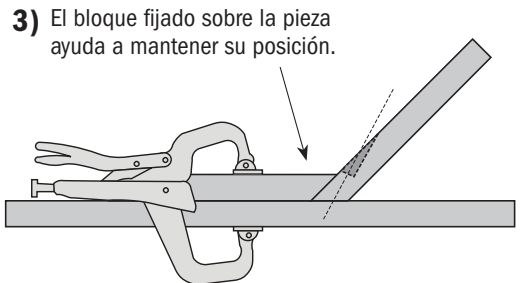
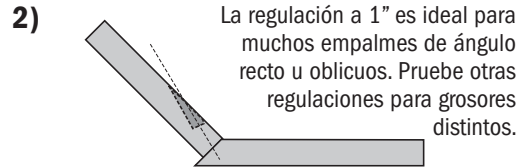
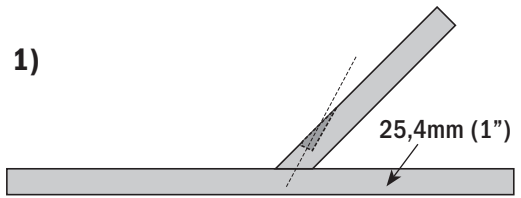
## Empalmes angulares y oblicuos

El sistema **Pocket-Pro** puede utilizarse para realizar una amplia gama de empalmes angulares y oblicuos. El exclusivo sistema de ajuste gradual de la altura permite poner el encaje en la posición mejor posible para su aplicación. Aumentando la experiencia en el empleo del equipo, encontrará otras aplicaciones además de las que podemos indicarle, pero este empalme de 45° ilustra muy bien la técnica utilizada:

- 1) Este empalme conecta dos piezas de madera con grosor de 19mm (3/4"), aunque le es aconsejables ajustar el equipo con una altura de 25,4mm (1"). Eso permite desplazar el encaje más atrás respecto al corte de ángulo recto, haciendo posible conseguir un empalme más fuerte.
- 2) Taladre los agujeros. Si se unen materiales anchos, serán probablemente necesarios más de dos agujeros, por lo tanto desplace como necesario la pieza en el equipo.
- 3) Para montar el empalme, será de ayuda crear un bloque como representado en la figura para mantener la pieza en su posición. Esta técnica es útil en muchas más aplicaciones con encaje.

## Empalmes de espiga y de mecha

El ajuste gradual del **sistema Pocket-Pro** es muy útil para realizar estos tipos comunes de empalmes. Se realizan más agujeros para encajes de modo que el tornillo pueda pasar a través de la lengüeta del empalme de espiga. Sin embargo, ajustando la altura del **Pocket-Pro**, es posible controlar con precisión dónde irá a colocarse el tornillo. Por ejemplo, en la ilustración hemos utilizado material con espesor de 19mm (3/4"), indicando luego dónde se colocaría el tornillo con la posición común de 19mm (3/4") indicada en la ilustración arriba. En el dibujo abajo, se representa la ventaja de la colocación a 22,2mm (7/8") realizada con el **sistema Pocket-Pro**.



## Empalmes para bastidores frontales con diferentes espesores

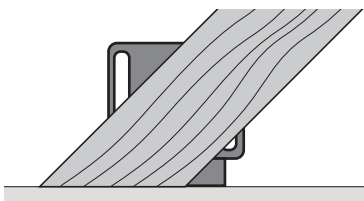
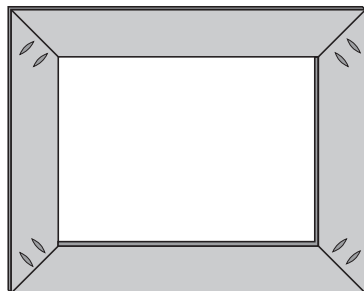
- Para madera con grosor inferior, ajuste el equipo poniéndolo a 1/2" (12,7mm) o a 5/8" (15,87mm), luego ajuste el anillo de profundidad de modo que el extremo de la broca se pare aproximadamente a 3,2mm (1/8") de la base.
- Para madera con grosor mayor, ajuste el equipo a la altura adecuada. No es necesario ajustar el anillo de profundidad, a menos que los tornillos no sean bastante largos para conseguir un empalme firme.

## Empalmes de ángulo recto

Los empalmes de encaje son ideales para marcos y otros elementos angulares.

Las instrucciones a continuación son para empleo de piezas con grosor de 19mm (3/4"). Ajuste el equipo como para el material con grosor mayor o menor.

- 1) Ponga la altura en el equipo y el anillo de profundidad para un material con grosor de 19mm (3/4").
- 2) Corte los ángulos rectos de todas las piezas.
- 3) Fije la pieza en el equipo como se indica en la figura a la derecha. Si la pieza es más ancha de 63,5mm (2-1/2"), es posible utilizar las dos guías para las brocas como para el empalme para bastidor frontal. Para material de menor anchura, es siempre posible taladrar los dos agujeros, pero la pieza tendrá que desplazarse entre el taladrado del primer y segundo agujero, de modo que ningún encaje quede expuesto en el borde del marco.
- 4) Taladre ambos agujeros.
- 5) Apretar cada empalme con el prensor de pinza o con la mordaza en forma de C y enroscar los tornillos.



Nota: el prensor no está en el dibujo por razones de claridad.

## Selección de los tornillos

Para conseguir los resultados mejores, utilice sólo tornillos autorroscantes para encajes con cabeza cilíndrica o cabeza con apoyo lateral. Están disponibles muchos tipos distintos de tornillos para la varias aplicaciones. En general, utilice tornillos de 25,4mm (1") para madera con grosor de 12,7mm (1/2"), tornillos de 31,75mm (1-1/4") ó 38,1mm (1-1/2") para madera con grosor de 19mm (3/4") o bien tornillos de 76,2mm (3") para material con grosor de 38,1mm (1-1/2"). Los tornillos con rosca gruesa están indicados para la madera blanda, los con rosca fina para madera maciza.

## Manutención

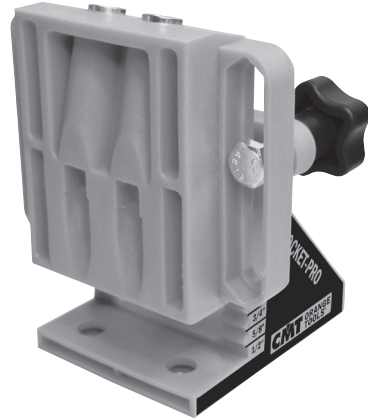
El equipo **Pocket-Pro** es realizado en material plástico estampado antichoque. El equipo y los detalles del sistema de empalme han sido diseñado para utilizarse durante muchos años sin problemas. Limpie regularmente el equipo y los prensores para evitar que se acumule el polvo y guarde en un lugar seguro cuando no se utilice. Lubrique con aceite las guías para las brocas si empiezan a secarse. La única otra operación de mantenimiento es el afilado ocasional de la broca helicoidal. Para conseguir mejores resultados, siempre afíndase a centro de afilado calificados.



541.095.00 + 515.001.51



999.505.05



999.505.10



990.101X30



999.505.08

DESCRIPTION	RÉFÉRENCE
SYSTÈME D'ASSEMBLAGE POCKET-PRO	PPI-002
<b>LE JEU COMPREND:</b>	
INSTRUMENT GRADUÉ EN DEUX PIÈCES POCKET-PRO	
PRESSEUR AVEC PIVOT	999.505.05
MÈCHES HÉLICOÏDALES DE Ø9,5MM (3/8")	515.001.51
ANNEAU DE PROFONDEUR DE Ø9,5MM (3/8")	541.095.00
INSERTS POUR TOURNEVIS DE L=152MM (6")	999.505.08
BOÎTE DE 30 VIS L=31,7MM (1-1/4") (FIN)	990.101X30

OPTIONNELS	RÉFÉRENCE	
BOÎTE DE 500 VIS L=31,7MM (1-1/4") (FIN)	990.101X500	
BOÎTE DE 500 VIS L=31,7MM (1-1/4") (GROSS)	990.102X500	
BOÎTE DE 500 VIS L=38,1MM (1-1/2") (FIN)	990.103X500	
BOÎTE DE 500 VIS L=38,1MM (1-1/2") (GROSS)	990.104X500	
PRESSEUR À PINCE RÉGLABLE	999.505.06	
INSERT POUR TOURNEVIS L=76MM (3")	999.505.07	

Pour commander les pièces de rechange, contacter le Distributeur local CMT.

## Montage du Système Pocket-Pro

- 1) Pour le **Système PPI-002 Set**, monter l'instrument sur une pièce plate de contreplaqué sur le plan de travail. Voir les illustrations en bas avec les dimensions conseillées. Les vis doivent être suffisamment serrées pour empêcher l'instrument de se déplacer sur la plaque. Toutefois, ne pas trop serrer car on risquerait ainsi d'endommager l'instrument.
- 2) Monter la partie supérieure de l'instrument sur la base en utilisant les deux vis et la poignée fournies à cet effet.
- 3) Monter le presseur sur la base construite en suivant les indications du point 1) en utilisant quatre vis. Visser la tige filetée de la mèche du presseur à l'intérieur du corps du presseur en question.

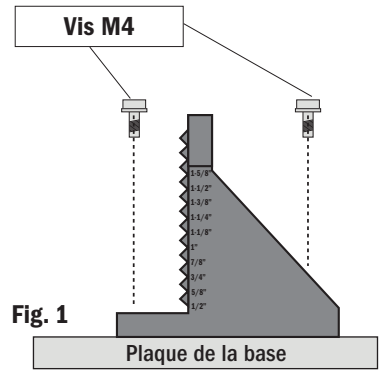


Fig. 1

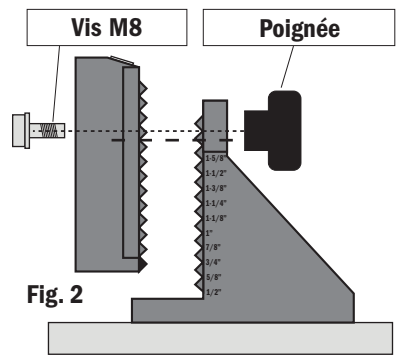


Fig. 2

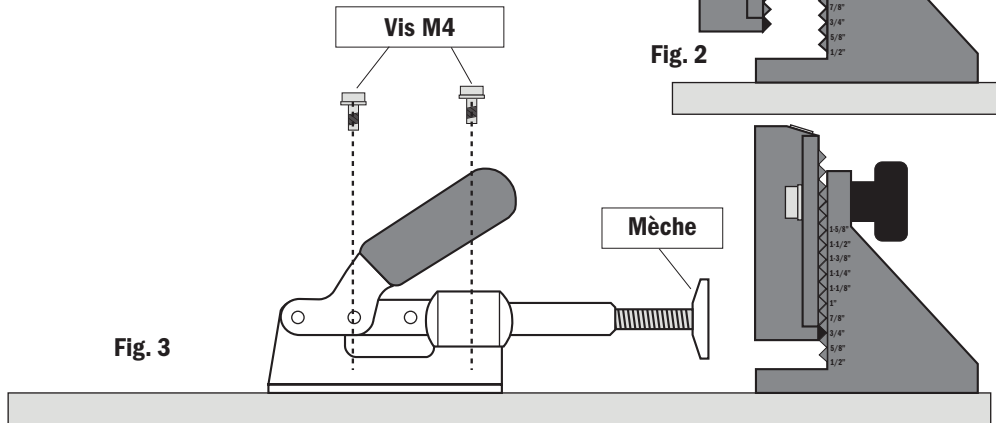
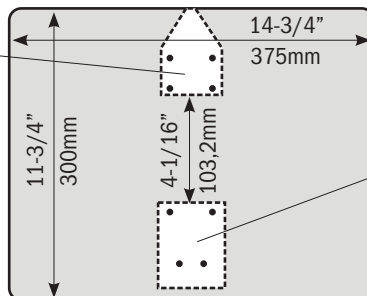


Fig. 3

Trous de montage pour le presseur



Trous de montage pour l'instrument gradué

## Caractéristiques du Pocket-Pro Joinery:

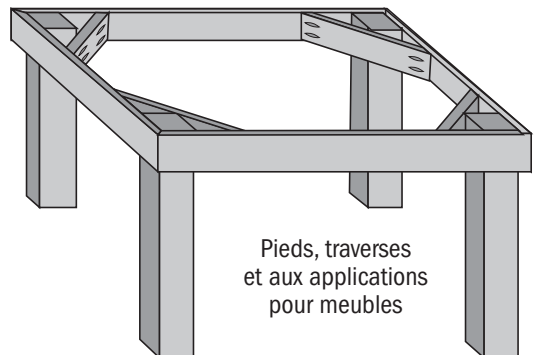
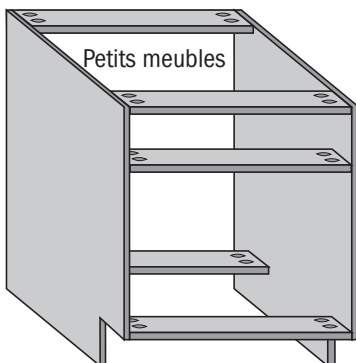
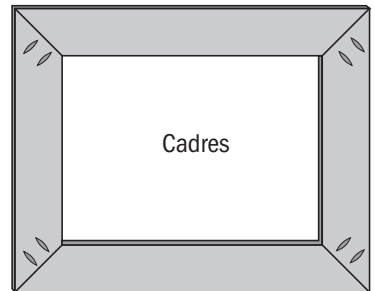
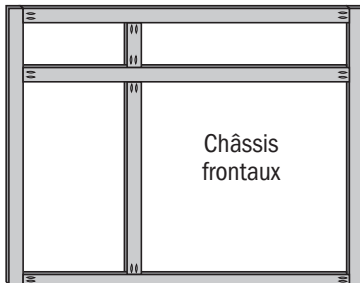
Après avoir monté le **Système d'Assemblage Pocket-Pro**, il est possible d'entrer dans un nouvel univers des assemblages en bois. Si l'on a déjà utilisé d'autres instruments du même genre, l'on est déjà à connaissance de nombreuses applications que l'on peut réaliser et des indications de base pour son emploi.

L'on découvrira toutefois que **Pocket-Pro** présente quelques avantages significatifs. Par exemple :

- Certains produits réclament l'ajout ou le remplacement de certaines parties de l'équipement pour le travail des différentes épaisseurs. Il en va différemment pour **Pocket-Pro** qui permet de réaliser des encastresments avec une épaisseur comprise entre 12,7 et 41,3mm (1/2" et 1-5/8") à travers le simple réglage vertical de l'instrument en question.
- D'autres équipements réclament de fréquentes remises en place de l'anneau de réglage de la profondeur de perçage pour les différents types d'assemblage. Il n'en est pas ainsi pour Pocket-Pro qui permet d'effectuer la plupart des réglages en laissant l'anneau de profondeur dans la même position!
- Avec **Pocket-Pro**, il est possible de régler rapidement la position de l'instrument par rapport à la partie terminale de la pièce à travailler, ce qui permet d'utiliser des vis plus longues ou de laisser une plus grande épaisseur dans les assemblages.

Voici quelques exemples des assemblages qui est possible de réaliser avec le **Système Pocket-Pro**:

- **Assemblages à tenon**
- **Construction de petits meubles**

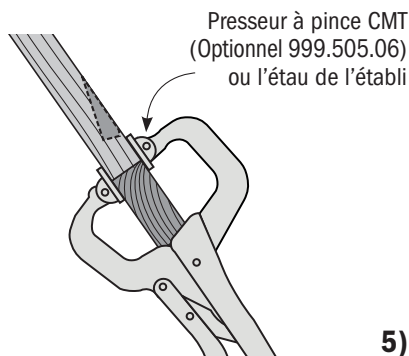
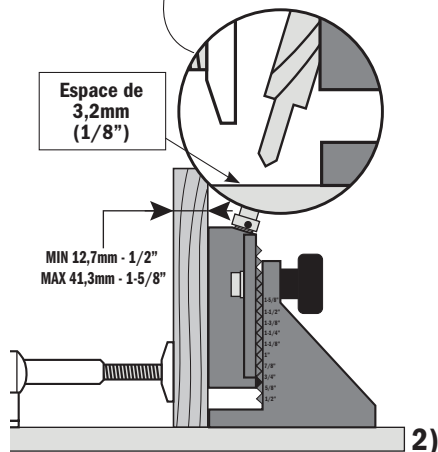
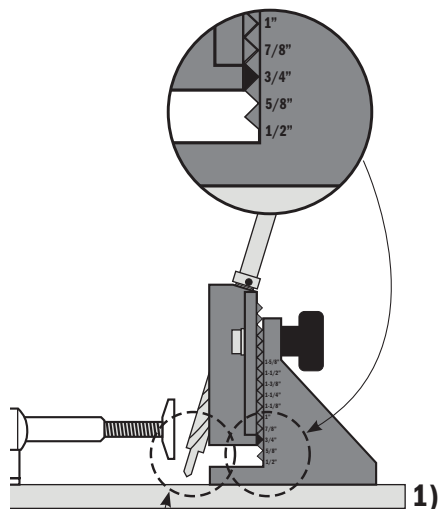




## Assemblages pour châssis frontaux

Les châssis frontaux constituent l'application la plus banale des assemblages à encastrement et ils représentent une excellente manière pour apprendre à utiliser le **Système Pocket-Pro**. S'il s'agit de la première expérience que l'on a avec les encastrement, c'est bien la manière idéale de commencer. On commence avec un assemblage en utilisant une pièce de 19mm (3/4") d'épaisseur. Utiliser une pièce de matériau à jeter pour cette première fois, de manière à être sûr de bien comprendre le système.

- 1) Régler la hauteur de l'équipement pour un matériau de 19mm (3/4") d'épaisseur. La « dent » sur la partie supérieure de l'instrument marquée par un triangle noir doit s'insérer dans la fissure avec le caractère 3/4" (19mm).
- 2) Insérer la mèche hélicoïdale dans l'un des guides et régler l'anneau de réglage de la profondeur de façon à ce que l'extrémité de la mèche s'arrête à environ 3,2mm (1/8") de la base. Enlever la mèche de l'instrument.
- 3) Serrer la pièce verticalement dans l'instrument, de façon à ce que les deux guides pour la mèche soient centrés sur la pièce. La mèche filetée du presseur doit être réglée de façon à ce que la pièce soit maintenue bien bloquée, sans exercer une force excessive, étant donné que cela pourrait provoquer la rupture de l'instrument. Il faut essayer de trouver la bonne force de serrage en s'exerçant avec le morceau de bois à jeter.
- 4) Réaliser les deux trous. Pour obtenir les meilleurs résultats, mettre la perceuse à la vitesse maximale à l'intérieur du guide, avant de percer la pièce. Réaliser le trou jusqu'à ce que l'anneau de profondeur n'atteigne la partie supérieure du guide, puis continuer à faire tourner la mèche au fur et à mesure qu'elle ressort du bois.
- 5) Enlever la pièce de l'instrument et la placer avec l'angle correct par rapport à l'autre pièce. Utiliser le presseur à pince (Optionnel 999.505.06) ou un étau en C ou une traverse d'ancrage pour maintenir les deux pièces unies. Placer la plaque ayant des dimensions supérieures à celles du presseur à pince contre la partie frontale de l'assemblage, ce qui maintiendra les deux surfaces parfaitement à niveau.
- 6) Insérer des vis autotaraudeuses d'encastrement dans chaque trou en utilisant les inserts pour visseuses dans le tournevis réglable à embrayage. Régler la force de manière à pouvoir visser les vis sans fausser la tête. Les pièces peuvent être légèrement écartées lorsque l'on visse les vis, mais elles doivent être bien côte à côte lorsque l'on finit de les serrer. Si elles s'éloignent de plus de 3,2mm (1/8"), il est possible d'appliquer une pression majeure avec le presseur.



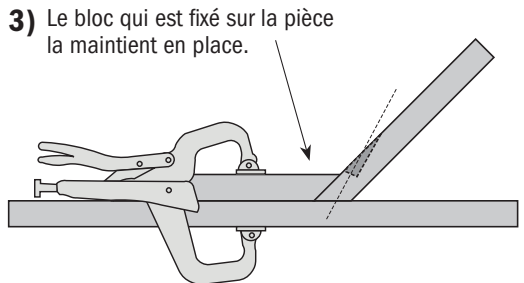
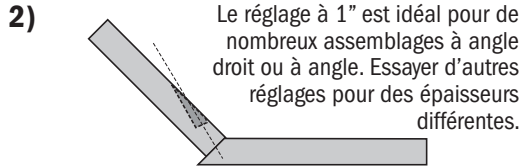
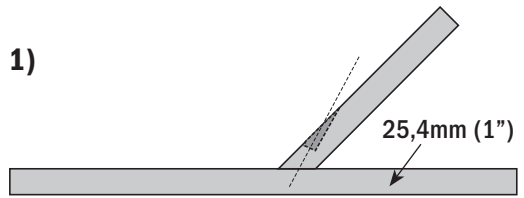
## Assemblages à angle et émousés

Le **Système Pocket-Pro** peut être utilisé pour réaliser une vaste gamme d'assemblages à angle ou émousés. Le système exclusif de réglage graduel de la hauteur permet d'insérer l'encastrement dans la meilleure position possible pour l'application application. Au fur et à mesure que l'on se familiarise avec l'emploi de l'instrument, on trouvera d'autres applications complémentaires de celles que nous pouvons indiquer ici. Toutefois, cet assemblage à 45° illustre très bien la technique utilisée :

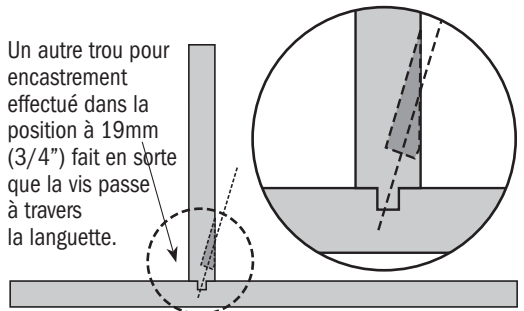
- 1) Cet assemblage relie deux pièces en bois ayant une épaisseur de 19mm (3/4"), même si nous conseillons de régler l'instrument avec une hauteur de 25,4mm (1"). Cela permet de déplacer l'encastrement le plus en arrière par rapport à la coupe à angle droit, ce qui garantit un assemblage plus solide.
- 2) Réaliser les trous. Si l'on assemble des matériaux larges, il y aura préalablement besoin de plus de deux trous. Il faut alors déplacer la pièce comme il se doit dans l'instrument.
- 3) Pour monter l'assemblage, il est utile de créer un bloc d'arrêt comme il est indiqué sur la figure pour bloquer la pièce. Cette technique est également utile dans de nombreuses autres applications avec encastrement.

## Assemblages à tenon et à butée

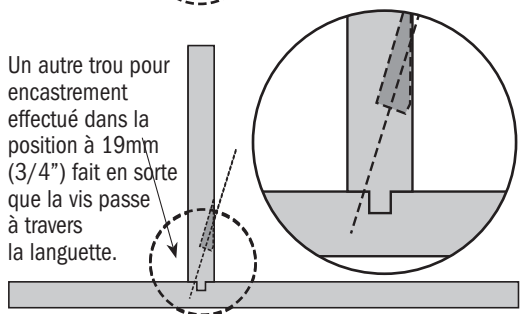
Le réglage graduel du **Système Pocket-Pro** est extrêmement utile dans la réalisation de ces types d'assemblages les plus communs. Des trous complémentaires sont positionnés de façon à ce que la vis puisse passer à travers la languette du joint à tenon. Toutefois, en réglant la hauteur du **Pocket-Pro**, il est possible de contrôler de façon précise là où la vis va se positionner. Par exemple, dans l'illustration, nous avons utilisé un matériau de 19mm (3/4") d'épaisseur, en indiquant également où se serait positionnée la vis avec la position commune de 19mm (3/4") indiquée sur l'illustration ci-dessus. Dans le dessin en bas, nous présentons l'avantage du positionnement à 22,2mm (7/8") réalisé avec le **Système Pocket-Pro**.



Un autre trou pour encastrement effectué dans la position à 19mm (3/4") fait en sorte que la vis passe à travers la languette.



Un autre trou pour encastrement effectué dans la position à 19mm (3/4") fait en sorte que la vis passe à travers la languette.



## Assemblages pour châssis frontaux avec épaisseur diverse

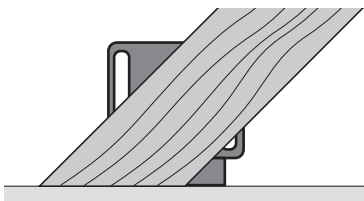
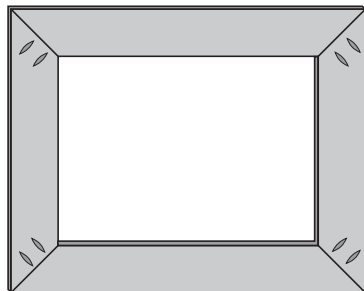
- Pour le bois d'une épaisseur inférieure, régler l'instrument à 1/2" (12,7mm) ou à 5/8" (15,87mm), puis régler l'anneau de profondeur de façon à ce que l'extrémité de la mèche s'arrête à 3,2mm (1/8") de la base.
- Pour le bois d'une épaisseur supérieure, régler l'instrument à la hauteur appropriée. Il n'est pas nécessaire de régler l'anneau de profondeur, à moins que les vis ne soient pas assez longues pour obtenir un assemblage solide.

## Assemblages à angle droit

Les assemblages à encastrement sont idéaux pour monter des cadres et d'autres éléments à assembler à angle droit.

Les instructions ci-dessous sont à suivre en cas d'utilisation de 19mm (3/4") d'épaisseur. Régler l'instrument comme pour le matériau ayant une épaisseur supérieure ou inférieure.

- 1) Régler la hauteur de l'instrument et l'anneau de profondeur pour un matériau de 19mm (3/4") d'épaisseur.
- 2) Couper les angles droits dans toutes les pièces.
- 3) Fixer la pièce dans l'instrument comme il est indiqué sur la figure à droite. Si la pièce est large de plus de 63,5mm (2-1/2"), il est possible d'utiliser les deux guides pour les mèches, comme pour l'assemblage pour châssis frontal. Pour un matériau ayant une largeur minore, il est toujours possible de réaliser les deux trous, mais la pièce doit être déplacée entre la réalisation du premier et du deuxième trou, de façon à ce qu'aucun encastrement ne soit exposé sur le bord du cadre.
- 4) Réaliser les deux trous.
- 5) Serrer chaque assemblage avec le presseur à pince ou avec l'étau en C et visser les vis.



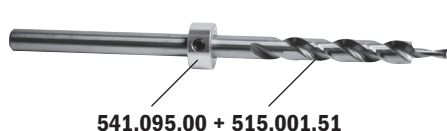
Remarque: le presseur n'est pas représenté pour des raisons de clarté.

## Choix des vis

Pour obtenir les meilleurs résultats possibles, utiliser uniquement des vis autotaraudeuses pour encastres à tête cylindrique ou à tête avec épaulement. Il existe de nombreux types de vis pour les différentes applications. En général, utiliser des vis de 25,4mm (1") pour bois de 12,7mm (1/2") d'épaisseur, des vis de 31,75mm (1-1/4") ou 38,1mm (1-1/2") pour bois de 19mm (3/4") d'épaisseur ou des vis de 76,2mm (3") pour du matériau de 38,1mm (1-1/2") d'épaisseur. Les vis à gros filetage sont plus indiquées pour le bois tendre, tandis que les vis à filetage fin sont conseillées pour le bois dur.

## Entretien

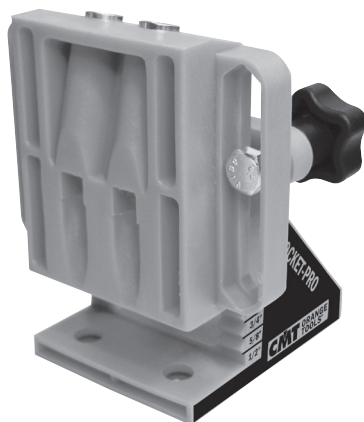
L'instrument **Pocket-Pro** est réalisé avec une matière plastique moulée et résistant aux chocs. L'instrument et les autres composants du système d'assemblage ont été conçus pour être utilisés sans problèmes pendant de nombreuses années. Nettoyer régulièrement l'instrument et les presseurs en évitant l'accumulation de poussière et les ranger en lieu sûr en cas de non-utilisation. Huiler légèrement les guides pour les mèches quand elles commencent à sembler sèches. La seule autre opération de maintenance à effectuer est l'affûtage occasionnel de la mèche hélicoïdale. Pour obtenir les meilleurs résultats possibles, confier la mèche à un centre d'affûtage qualifié.



541.095.00 + 515.001.51



999.505.05



999.505.10



990.101X30



999.505.08

DESCRIZIONE	CODICE
SISTEMA DI GIUNZIONE POCKET-PRO	PPI-002
<b>IL SET CONTIENE:</b>	
SISTEMA DI GIUNZIONE POCKET-PRO	999.505.10
PRESSORE CON PERNO	999.505.05
PUNTA ELICOIDALE DA Ø9,5MM (3/8")	515.001.51
ANELLO DI BATTUTA DA Ø9,5MM (3/8")	541.095.00
INSERTO PER AVVITATORE L=152MM (6")	999.505.08
SET 30 VITI PASSO FINE L=31,7MM (1-1/4")	990.101X30

**OPTIONAL****CODICE**

500 VITI PASSO FINE L=31,7MM (1-1/4")	990.101X500
500 VITI PASSO GROSSO L=31,7MM (1-1/4")	990.102X500
500 VITI PASSO FINE L=38,1MM (1-1/2")	990.103X500
500 VITI PASSO GROSSO L=38,1MM (1-1/2")	990.104X500



PRESSORE A PINZA REGOLABILE **999.505.06**



INSERTO PER AVVITATORE AD IMPRONTA QUADRA L=76MM (3") **999.505.07**



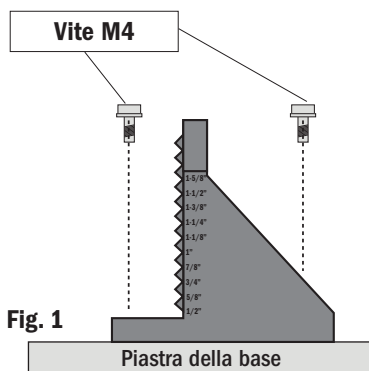
Per ordinare i pezzi di ricambio, contattare il Rivenditore locale CMT

## Montaggio del sistema Pocket-Pro

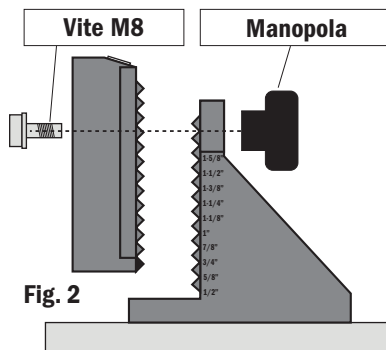
**Fig. 1** Montare il sistema di giunzione su un pezzo piano di compensato sul banco di lavoro. Vedere le illustrazioni in basso per le dimensioni consigliate. Le viti devono essere strette in modo sufficiente da impedire che l'attrezzatura si sposti sulla piastra, ma **non stringere in modo eccessivo** perché l'attrezzatura si potrebbe danneggiare.

**Fig. 2** Montare la parte superiore del sistema di giunzione alla base utilizzando le due viti e le manopole fornite.

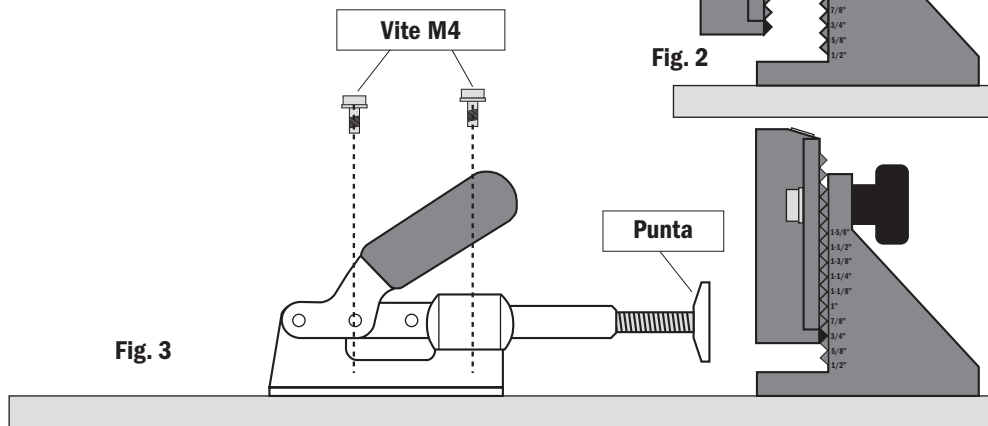
**Fig. 3** Montare il pressore sulla base da voi costruita al punto 1 utilizzando quattro viti. Avvitare l'alberino filettato della punta del pressore all'interno del corpo del pressore stesso.



**Fig. 1**

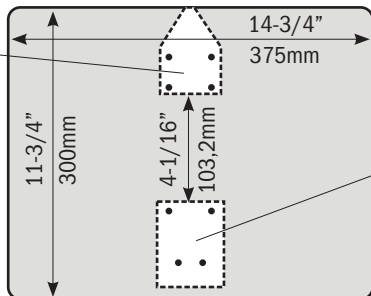


**Fig. 2**



**Fig. 3**

Fori di montaggio per pressore



Fori di montaggio per sistema PPJ

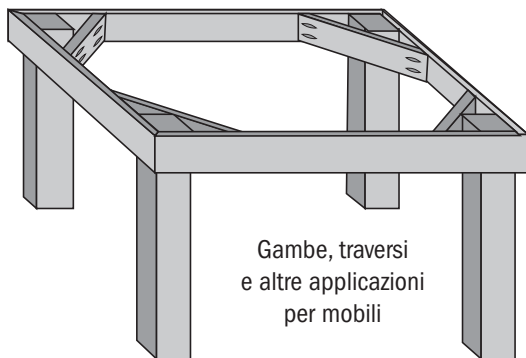
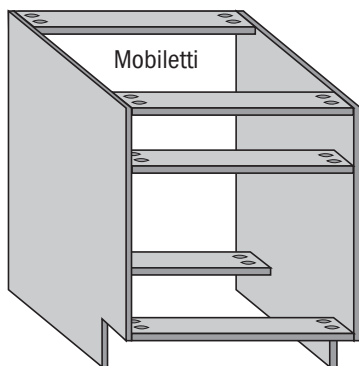
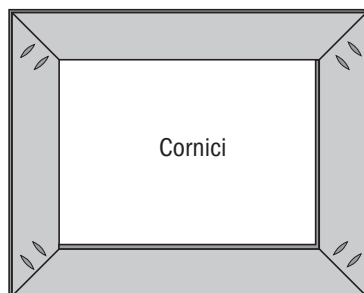
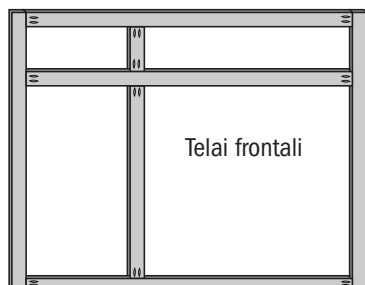
## Caratteristiche del Pocket-Pro Joinery

Dopo aver montato il **Sistema di Giunzione Pocket-Pro** sarete pronti ad entrare in un nuovo mondo delle giunzioni in legno. Se avete già utilizzato altri strumenti di questo genere, sarete già a conoscenza di molte delle applicazioni che si possono realizzare e delle indicazioni di base per il suo impiego. Tuttavia, scoprirete che il Pocket-Pro presenta alcuni vantaggi significativi. Per esempio:

- Alcuni prodotti richiedono l'aggiunta o la sostituzione di alcune parti dell'attrezzatura per la lavorazione dei diversi spessori. Non è così per il **Pocket-Pro**, che consente di ottenere la realizzazione di incastri con spessore compreso tra 12,7 e 41,3mm (1/2" e 1-5/8") attraverso la semplice regolazione verticale dello strumento stesso.
- Altre attrezzature richiedono frequenti riposizionamenti dell'anello di regolazione della profondità di foratura per i diversi tipi di giunzioni. Non è così per il **Pocket-Pro**, con il quale la maggior parte delle regolazioni possono essere ottenute lasciando l'anello di profondità nella stessa posizione!
- Con il **Pocket-Pro** è possibile regolare velocemente la posizione dell'attrezzatura rispetto alla parte terminale del pezzo da lavorare, rendendo così possibile utilizzare viti più lunghe o lasciando uno spessore maggiore nelle giunzioni.

Ecco alcuni esempi delle giunzioni che è possibile realizzare con il **sistema Pocket-Pro**:

- **Giunzioni a tenone**
- **Costruzione mobiletti**



## Giunzioni per telai frontali

I telai frontali rappresentano l'applicazione più comune delle giunzioni ad incastro e sono un metodo eccellente per imparare ad utilizzare il **sistema Pocket-Pro**. Se questa è la vostra prima esperienza con gli incastri, si tratta di un metodo ideale per incominciare. Inizieremo con una giunzione utilizzando un pezzo con spessore di 19mm (3/4"). Utilizzare un pezzo di materiale di scarto per questa prima volta, così da essere sicuri di capire bene il sistema.

1) Impostare l'altezza del sistema PPJ per un materiale con spessore di 19mm (3/4"). Il "dente" sulla parte superiore dell'attrezzatura segnato con un triangolo nero deve inserirsi nella fessura con la scritta 3/4" (19mm).

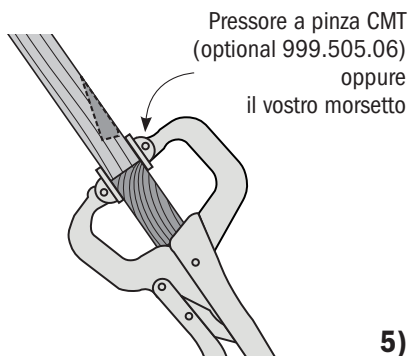
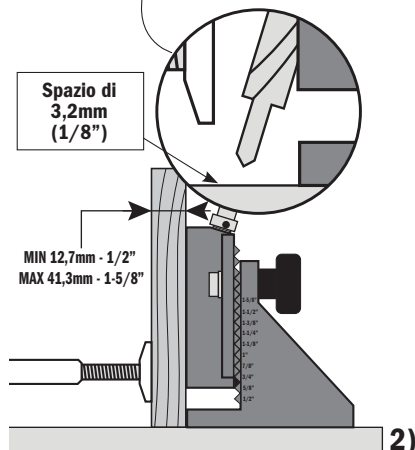
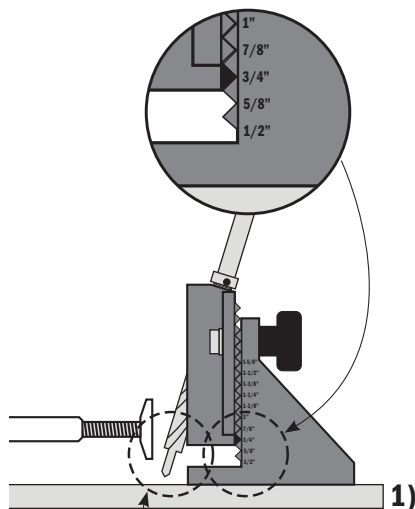
2) Inserire la punta elicoidale in uno dei due fori e impostare l'anello di regolazione della profondità in modo che l'estremità della punta si fermi a circa 3,2mm (1/8") dalla base. Rimuovere la punta dall'attrezzatura.

3) Serrare il pezzo verticalmente nell'attrezzatura, in modo che le due guide per la punta siano centrate sul pezzo. La punta filettata del pressore deve essere regolata in modo che il pezzo sia mantenuto ben fermo, senza esercitare comunque una forza eccessiva, dato che ciò potrebbe causare la rottura dell'attrezzatura. Si deve provare a trovare la giusta forza di serraggio esercitandosi con il pezzo di legno di scarto.

4) Realizzare entrambi i fori. Per ottenere i risultati migliori, fare raggiungere la velocità massima al trapano all'interno della guida, prima di forare il pezzo. Realizzare il foro fino a quando l'anello di profondità raggiunge la parte superiore della guida, quindi continuare a far girare la punta mentre viene estratta dal legno.

5) Rimuovere il pezzo dall'attrezzatura e posizionarlo con l'angolazione corretta rispetto all'altro pezzo. Utilizzare il pressore a pinza (Optional 999.505.06) oppure un morsetto a C o una traversa d'ancoraggio per mantenere uniti i due pezzi. Posizionare la piastra di dimensioni maggiori del pressore a pinza contro la parte frontale della giunzione, ciò manterrà le due superfici perfettamente a livello.

6) Inserire viti autofilettanti da incastro in ciascun foro utilizzando gli inserti per avvitatori nel vostro cacciavite regolabile a frizione. Regolare la forza in modo da poter avvitare le viti senza spanare la testa. I pezzi possono essere leggermente separati mentre avvitate le viti, ma devono essere accostati bene quando si finisce di stringerle. Se si allontanano per più di 3,2mm (1/8"), è possibile applicare una pressione maggiore con il pressore.



## Giunzioni angolate e smussate

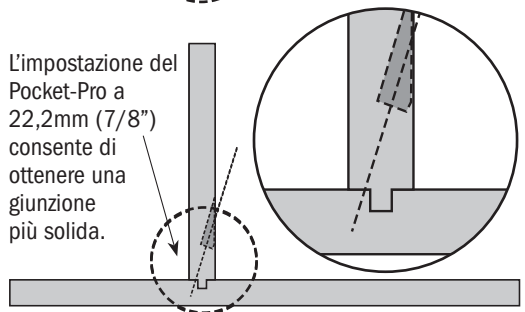
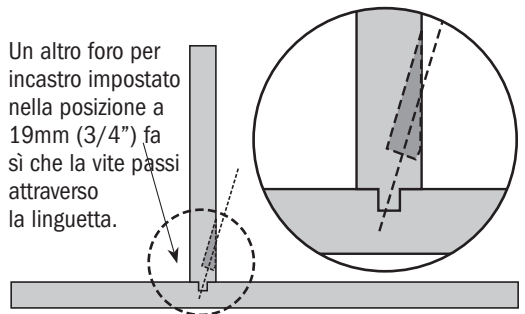
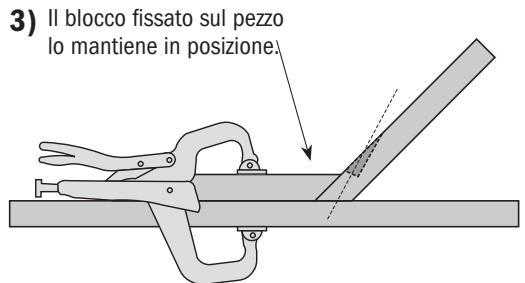
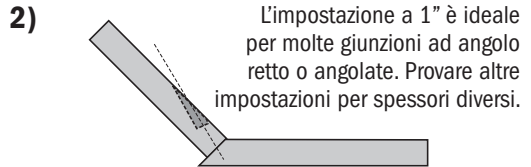
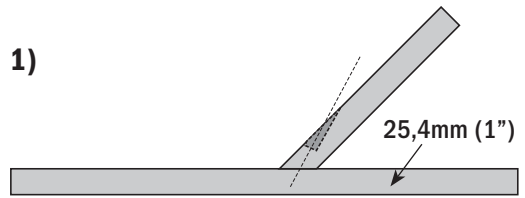
Il sistema **Pocket-Pro** può essere utilizzato per realizzare una vasta gamma di giunture angolate e smussate. L'esclusivo sistema di regolazione graduale dell'altezza consente di inserire l'incastro nella migliore posizione possibile per la vostra applicazione. Man mano che aumenterà l'esperienza nell'impiego dell'attrezzatura, troverete altre applicazioni oltre a quelle che possiamo indicarvi, ma questa giunzione a 45° illustra molto bene la tecnica utilizzata:

- 1) Questa giunzione collega due pezzi di legno con spessore di 19mm (3/4"), anche se vi consigliamo di regolare l'attrezzatura con una altezza di 25,4mm (1"). Ciò consente di spostare l'incastro più indietro rispetto al taglio ad angolo retto, rendendo possibile ottenere una giunzione più forte.
- 2) Realizzare i fori. Se si uniscono materiali larghi, ci sarà probabilmente bisogno di più di due fori, quindi spostare come necessario il pezzo nell'attrezzatura.
- 3) Per montare la giunzione, sarà di aiuto creare un blocco di arresto come riportato in figura per mantenere il pezzo in posizione. Questa tecnica è utile in molte altre applicazioni con incastro.

## Giunzioni a tenone e a battuta

La regolazione graduale del sistema **Pocket-Pro** si rivela assai utile nella realizzazione di questi comuni tipi di giunzioni. Vengono posizionati ulteriori fori per incastri in modo che la vite possa passare attraverso la linguetta del giunto a tenone.

Tuttavia, regolando l'altezza del **Pocket-Pro**, è possibile controllare con precisione dove andrà a posizionarsi la vite. Per esempio, nell'illustrazione abbiamo utilizzato del materiale con spessore di 19mm (3/4"), indicando poi dove sarebbe stata posizionata la vite con la posizione comune di 19mm (3/4") indicata nell'illustrazione sopra. Nel disegno in basso, riportiamo il vantaggio del posizionamento a 22,2mm (7/8") realizzato con il sistema **Pocket-Pro**.





## Giunzioni per telai frontali con spessore diverso

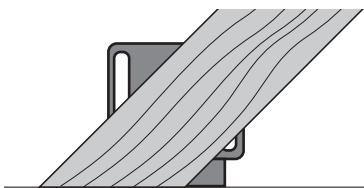
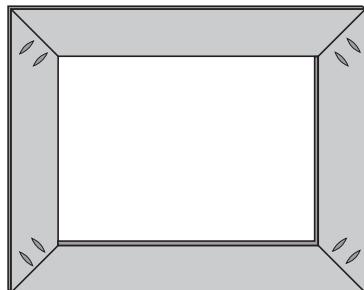
- Per legno con spessore inferiore, regolare l'attrezzatura impostandola a 1/2" (12,7mm) o a 5/8" (15,87mm), quindi regolare l'anello di profondità in modo che l'estremità della punta si fermi a 3,2mm (1/8") dalla base.
- Per legno con spessore maggiore, regolare l'attrezzatura all'altezza adeguata. Non è necessario regolare l'anello di profondità, a meno che le viti non siano abbastanza lunghe per ottenere una giunzione salda.

## Giunzioni ad angolo retto

Le giunzioni ad incastro sono ideali per montare cornici ed altri elementi da unire ad angolo retto.

Le istruzioni seguenti sono per impiego di pezzi con spessore di 19mm (3/4"). Regolare l'attrezzatura come per il materiale con spessore maggiore o minore.

- 1) Impostare l'altezza dell'attrezzatura e l'anello di profondità per un materiale con spessore di 19mm (3/4").
- 2) Tagliare gli angoli retti in tutti i pezzi.
- 3) Fissare il pezzo nell'attrezzatura come indicato nella figura a destra. Se il pezzo è largo più di 63,5mm (2-1/2"), è possibile utilizzare le due guide per le punte come per la giunzione per telaio frontale. Per materiale con larghezza minore, è sempre possibile realizzare i due fori, ma il pezzo dovrà essere spostato fra la realizzazione del primo e del secondo foro, in modo che nessun incastro risulti esposto sul bordo della cornice.
- 4) Realizzare entrambi i fori.
- 5) Serrare ciascuna giunzione con il pressore a pinza o con il morsetto a C e avvitare le viti.



Nota: il pressore non viene riportato per motivi di chiarezza.

## Scelta delle viti

Per ottenere i risultati migliori, utilizzare solamente viti autofilettanti per incastri con testa cilindrica o testa con spallamento. Sono disponibili molti tipi diversi di viti per le varie applicazioni. In generale, utilizzare viti da 25,4mm (1") per legno con spessore di 12,7mm (1/2"), viti da 31,75mm (1-1/4") o 38,1mm (1-1/2") per legno con spessore di 19mm (3/4") oppure viti da 76,2mm (3") per materiale con spessore di 38,1mm (1-1/2"). Le viti con filettatura grossa sono migliori per il legno dolce, mentre quelle con filettatura fine sono più adatte al legno duro.

## Manutenzione

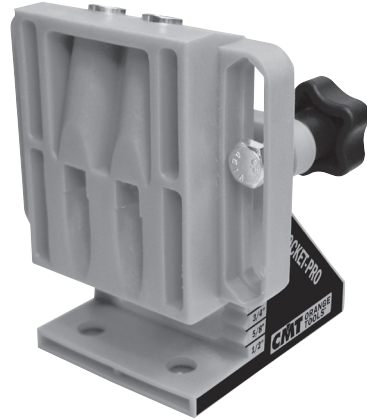
Il sistema **Pocket-Pro** è realizzato in materiale plastico stampato a prova d'urto. L'attrezzatura e gli altri componenti del sistema di giunzione sono stati progettati per essere utilizzati per molti anni senza problemi. Pulire regolarmente l'attrezzatura e i pressori evitando l'accumulo di polvere e riporli in luogo sicuro quando non vengono utilizzati. Oliare leggermente le guide per le punte quando incominciano a sembrare secche. L'unica altra operazione di manutenzione è rappresentata dall'affilatura occasionale della punta elicoidale. Per avere i migliori risultati, portare la punta presso un centro di affilatura qualificato.



541.095.00 + 515.001.51



999.505.05



999.505.10



990.101X30



999.505.08

BESCHREIBUNG	ART.NR.
POCKET-PRO-BOHRHILFE	PPI-002
<b>IM SET INBEGRIFFEN:</b>	
ZWEITEILIGE AUSRÜSTUNG POCKET-PRO	999.505.10
ANDRÜCKER MIT STIFT	999.505.05
Ø9,5MM (3/8")-SPIRALBOHRER	515.001.51
Ø9,5MM (3/8")-TIEFENSTELLRING	541.095.00
EINSÄTZE FÜR SCHRAUBENDREHER L=152MM (6")	999.505.08
30-STÜCK-SCHACHTEL MIT L=31,7MM (1-1/4")-FEINEN-SCHRAUBEN	990.101X30

**WAHLWEISE****ART.NR.**

500-STÜCK-SCHACHTEL MIT L=31,7MM (1-1/4")-FEINEN-SCHRAUBEN	990.101X500
500-STÜCK-SCHACHTEL MIT L=31,7MM (1-1/4")-GROBEN-SCHRAUBEN	990.102X500
500-STÜCK-SCHACHTEL MIT L=38,1MM (1-1/2")-FEINEN-SCHRAUBEN	990.103X500
500-STÜCK-SCHACHTEL MIT L=38,1MM (1-1/2")-GROBEN-SCHRAUBEN	990.104X500



ANDRÜCKER MIT ZANGE

999.505.06



EINSÄTZE FÜR SCHRAUBENDREHER L=76MM (3")

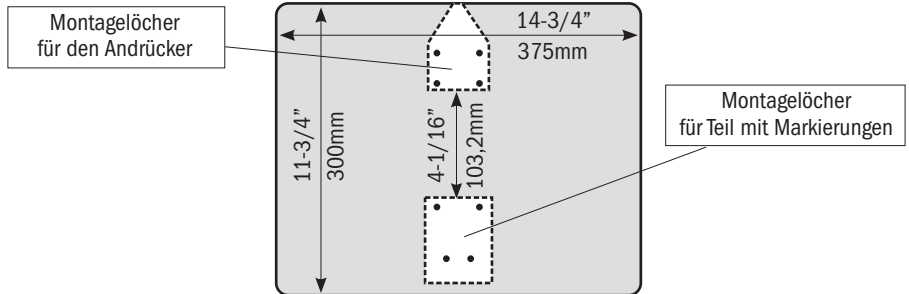
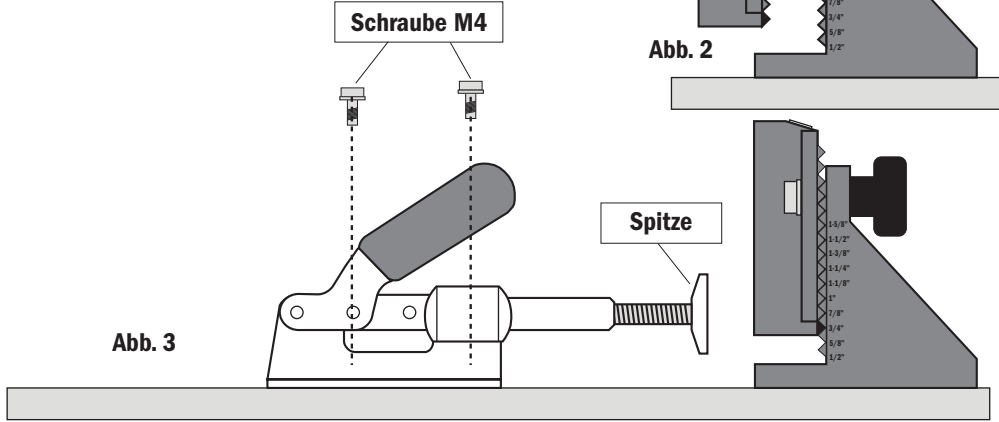
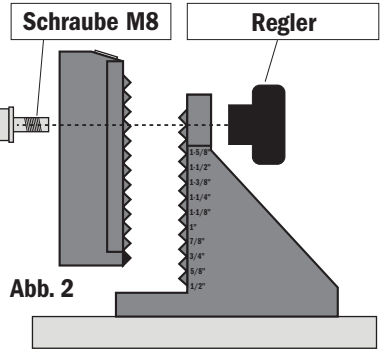
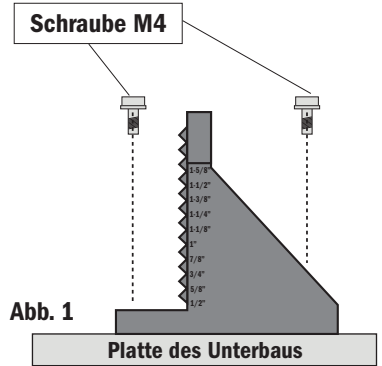
999.505.07



Für die Bestellung von Ersatzteilen wenden Sie sich bitte an Ihren CMT-Händler

### Montage von Pocket-Pro

- 1) Der **PPJ-002 Satz**: Die Ausrüstung auf dem Arbeitstisch auf ein flaches Stück Pressspanplatte montieren. Für die empfohlenen Abmessungen siehe Abbildungen unten. Die Schrauben gut anziehen, damit sich die Ausrüstung nicht auf der Platte verschieben kann, jedoch nicht zu fest, damit sie nicht beschädigt wird.
- 2) Das obere Teil der Ausrüstung mit den zwei mitgelieferten Schrauben und den mitgelieferten Reglern auf dem Unterbau befestigen.
- 3) Den Andrücker auf der selbst gebauten Unterlage (siehe Punkt 1) mit vier Schrauben befestigen. Die Gewindewelle der Andrückerspitze im Inneren des Andrückerkorpus einschrauben.



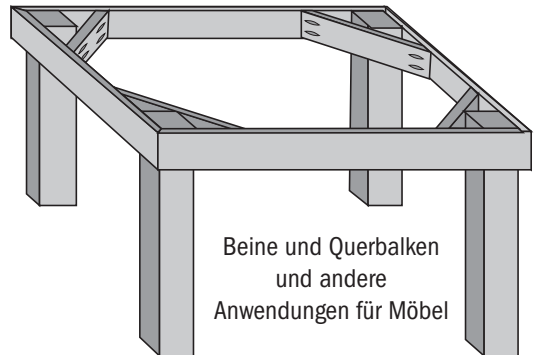
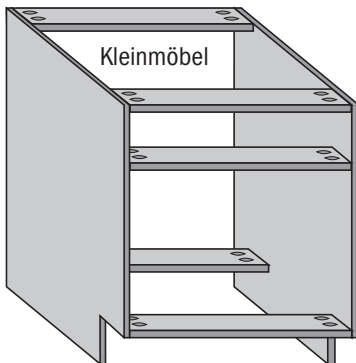
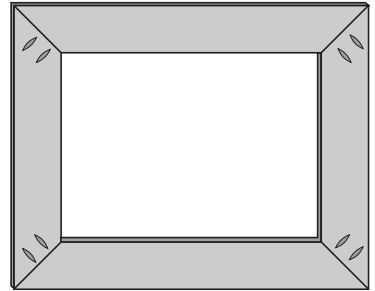
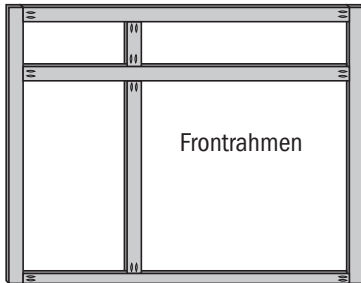
Nach der Montage von **Pocket-Pro** eröffnet sich Ihnen ganz neue Horizonte bei der Ausführung von Holzverbindungen. Wenn Sie bereits ähnliche Vorrichtungen benutzt haben, werden Sie wissen, wie diese benutzt werden und welche Vorteile sie bieten.

Aber Sie werden auch entdecken, dass Pocket-Pro einige signifikante Pluspunkte bietet. Zum Beispiel:

- Bei manchen Konkurrenzprodukten müssen zur Bearbeitung der diversen Stärken Ausrüstungsteile hinzugefügt oder ausgetauscht werden.  
Bei Pocket-Pro ist das nicht so; Verbindung mit Stärken von 12,7 bis 41,3mm (1/2" bis 1-5/8") können durch einfaches vertikales Verstellen des Gerätes ausgeführt werden.
- Bei anderen Vorrichtungen muss für die verschiedenen Verbindungsarten oft der Bohrtiefensterring neu positioniert werden.  
Bei Pocket-Pro ist das nicht so; für die meisten Einstellungen können Sie den Tiefensterring in der selben Stellung belassen.
- Mit Pocket-Pro kann die Position der Ausrüstung zum Ende des Werkstücks schnell eingestellt werden, so dass längere Schrauben verwendet oder in den Verbindungen mehr Stärke gelassen werden kann.

Hier einige Beispiele für mit **Pocket-Pro** ausführbare Verbindungen:

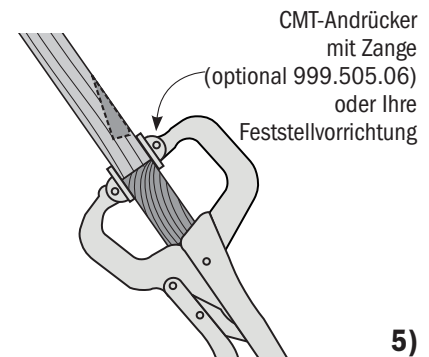
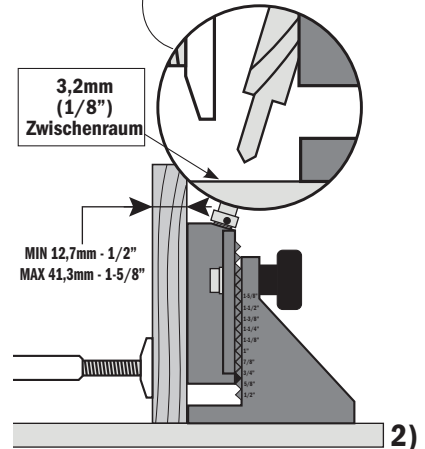
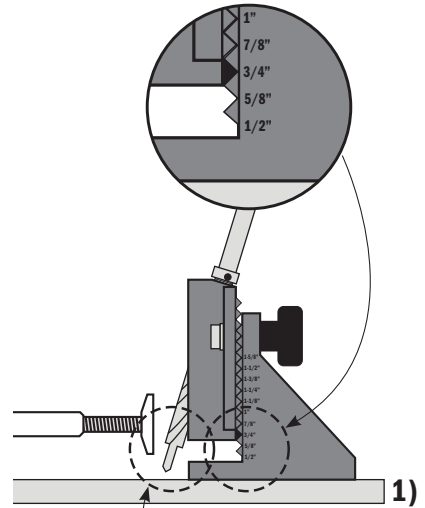
- **Zapfenverbindungen**
- **Kleinformel**



## Verbindungen für Frontrahmen

Frontrahmen sind das häufigste Anwendungsgebiet für Holzverbindungen und ideal, um die Benutzung von **Pocket-Pro** zu erlernen. Wenn Sie zum ersten Mal Holzverbindungen machen, ist dies der ideale Anfang. Beginnen sie mit einer Verbindung, für die Sie ein 19mm (3/4") starkes Werkstück benutzen, am besten ein ausgesondertes Teil, damit Sie kein unnötiges Material verschwenden.

- 1) Stellen Sie die Höhe der Vorrichtung für 19mm (3/4") starkes Material ein. Der Reiter mit dem schwarzen Dreieck auf dem oberen Teil der Vorrichtung muss in die Markierung mit der Aufschrift 3/4" (19mm) gesetzt sein.
- 2) Den Spiralbohrer in eine der Führungen einsetzen und den Tiefenstellring so einstellen, dass die Spitze des Werkzeugs etwa 3,2mm (1/8") vom Unterbau entfernt stehen bleibt. Die Spitze der Vorrichtung herausnehmen.
- 3) Das Werkstück vertikal so einspannen, dass die beiden Führungen für das Werkzeug auf das Werkstück zentriert sind. Die Gewindespitze des Andrückers muss so eingestellt werden, dass das Teil gut festgestellt ist, ohne jedoch zu starken Druck auszuüben, da sonst die Ausrüstung brechen könnte. Versuchen Sie, die korrekte Feststellstärke zu finden, indem Sie mit einem Probeholzstück üben.
- 4) Beide Löcher ausführen. Damit das Resultat wirklich optimal ist, sollten Sie den Bohrer vor dem Anbohren des Teils in der Führung auf die maximale Drehzahl beschleunigen. Die Bohrung ausführen, bis der Tiefenstellring den oberen Führungsteil erreicht, dann den Bohrer weiter drehen lassen und dabei aus dem Holz herausziehen.
- 5) Das Werkstück aus der Vorrichtung nehmen und im richtigen Winkel zum anderen Teil positionieren. Den Andrücker mit Zange (optional 999.505.06) oder eine C-förmige Feststellvorrichtung oder einen Verankerungsquerblaken benutzen, um die beiden Teile zusammenzuhalten. Die Platte, die größer sein muss als der Andrücker mit Zange, gegen die Frontseite der Verbindung positionieren, damit die beiden Flächen bündig sind.
- 6) Selbstschneidende Schrauben für Holzverbindungen in die Bohrungen setzen; dazu die Einsätze für Schrauber in Ihrem Schraubendreher mit Reibungsregelung benutzen. Die Kraft so regeln, dass die Schrauben ohne Abwürgen eingedreht werden. Die Teile können beim Einschrauben auch ein wenig voneinander entfernt sein, aber zum Schluss müssen sie gut aneinander liegen. Entfernen sie sich mehr als 3,2mm (1/8") voneinander, können Sie den Andrücker fester einstellen.



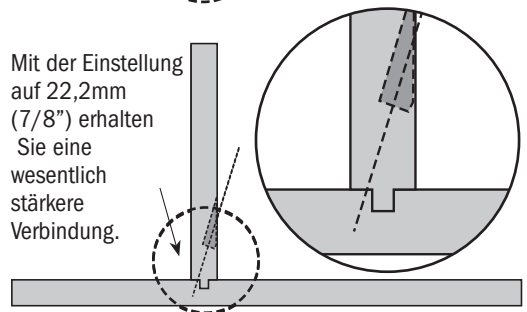
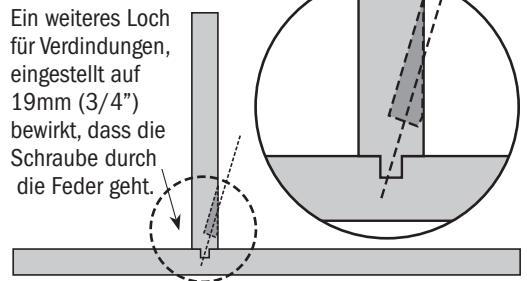
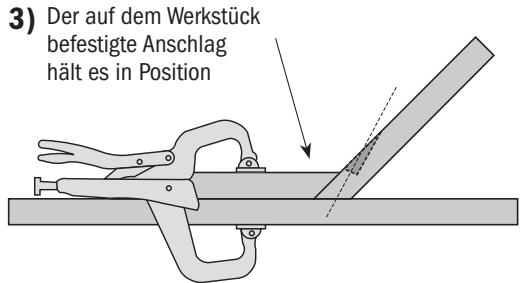
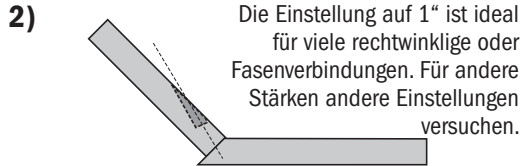
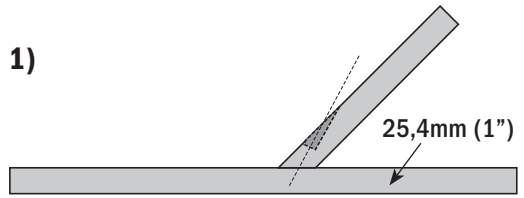
## Winkel- und Fasenverbindungen

**Pocket-Pro** kann auch zum Herstellen einer umfangreichen Palette von Winkel- und Fasenverbindungen eingesetzt werden. Die exklusive, graduelle Höhenverstellung ermöglicht das Einsetzen der Verbindung in der für Ihre Anwendung optimalen Position. Mit zunehmender Erfahrung im Gebrauch von **Pocket-Pro** werden Sie außer den hier angeführten Anwendungen weitere Möglichkeiten entdecken; aber anhand dieser 45°-Verbindung lässt sich die Benutzung gut beschreiben.

- 1) Diese Verbindung verbindet zwei 19mm (3/4") starke Holzstücke, auch wenn wir empfehlen, die Vorrichtung auf eine Höhe von 25,4mm (1") einzustellen, damit die Verbindung auf den rechteckigen Schnitt bezogen weiter nach hinten versetzt werden kann und damit stärker wird.
- 2) Die Löcher ausführen. Ist das Material sehr breit, sind wahrscheinlich mehr als zwei Löcher erforderlich und das Werkstück muss dementsprechend in der Vorrichtung versetzt werden.
- 3) Zum Montieren der Verbindung sollten Sie einen Anschlag wie auf der Abbildung gezeigt machen, mit dem das Teil in seiner Stellung gehalten wird. Diese Vorgehensweise ist auch bei vielen anderen Anwendungen mit Holzverbindungen nützlich.

## Verbindungen mit Zapfen und Anschlag

Die Einstellung von **Pocket-Pro** ist bei der Ausführung dieser herkömmlichen Verbindungsarten sehr nützlich. Es werden zusätzliche Löcher für Verbindungen gesetzt, so dass die Schraube durch die Zapfenverbindungsfeder gehen kann. Durch die Einstellung der Höhe von **Pocket-Pro** können Sie genau kontrollieren, wo die Schraube hinkommt. Auf der Abbildung zum Beispiel ist 19mm (3/4") starkes Material zu sehen und angegeben, wo die Schraube mit der 19-mm-Einstellung der obigen Abbildung zu liegen kommt. Auf der Zeichnung unten sehen Sie die Vorteile der Positionierung auf 22,2mm (7/8") mit **Pocket-Pro**.



## Verbindungen für Frontrahmen mit anderen Stärken

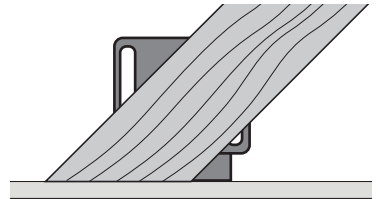
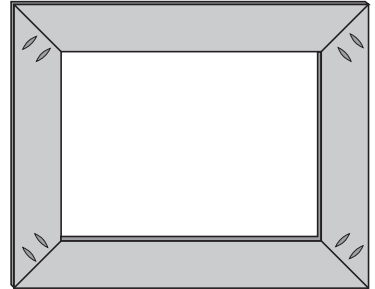
- Für dünnere Holzteile stellen Sie die Vorrichtung auf 1/2" (12,7mm) oder 5/8" (15,87mm) ein; dann müssen Sie den Tiefenstellung so einstellen, dass die Spitze etwa 3,2mm (1/8") vom Unterbau entfernt stehen bleibt.
- Bei stärkerem Holz die entsprechende Höhe einstellen. Der Tiefenstellung muss nur justiert werden, wenn die Schrauben nicht lang genug sind, um eine einwandfreie Verbindung zu gewährleisten.

## Rechtwinklige Verbindungen

Diese Verbindungen dienen zum Montieren von Rahmen und anderen senkrecht zueinander stehenden Elementen.

Die folgende Anleitung gilt für 19mm (3/4") starke Werkstücke. Die Vorrichtung wie für das Material mit größerer oder geringerer Stärke einstellen.

- 1) Die Höhe der Vorrichtung und den Tiefenstellung für 19mm (3/4") starkes Material einstellen.
- 2) Die 90°-Winkel auf allen Teilen schneiden.
- 3) Das Werkstück wie auf der Abbildung rechts gezeigt in der Vorrichtung befestigen. Ist das Werkstück breiter als 63,5mm (2-1/2"), können Sie die zwei Führungen für die Werkzeuge wie für die Frontrahmenverbindungen verwenden. Für Material mit geringerer Stärke können Sie die zwei Bohrungen ebenfalls ausführen, aber das Teil muss zwischen der Ausführung der ersten und der zweiten Bohrung versetzt werden, damit keine Verbindung auf dem Rand des Rahmens zu sehen ist.
- 4) Beide Löcher bohren.
- 5) Jede Verbindung mit dem Andrücker mit Zange oder der C-förmigen Feststellvorrichtung einspannen und die Schrauben anziehen.



Anm.: Der Andrücker wird nicht gezeigt, damit die Abbildung übersichtlicher ist.

## Wahl der Schrauben

Für optimale Ergebnisse ist es wichtig, dass Sie ausschließlich selbstschneidende Schrauben für Holzverbindungen mit Zylinderkopf oder Bundschrauben verwenden. Es gibt sehr viele verschiedene Arten von Schrauben für die diversen Anwendungen. Im Allgemeinen benutzt man für 12,7mm (1/2") starkes Holz 25,4-mm-Schrauben (1"), für 19mm starkes Holz (3/4") 31,74-mm-Schrauben (1-1/4") und für 38,1mm starkes Holz (1-1/2") 76,2-mm-Schrauben (3"). Die Schrauben mit Grobgewinde sind für Weichholz besser, für Hartholz empfehlen wir Schrauben mit Feingewinde.

## Wartung

**Pocket-Pro** ist aus nachweislich stoßfestem, gepresstem Kunststoff gefertigt. Die Ausrüstung und die anderen Komponenten des Systems sind so ausgeführt, dass sie jahrelang problemlos funktionieren. Die Ausrüstung und die Andrücker regelmäßig von Staubablagerungen reinigen und bei Nichtbenutzung an einem sicheren Ort aufbewahren. Die Führungen für die Werkzeuge mit ein wenig Öl schmieren, wenn sie trocken aussehen. Die einzige weitere Wartungsarbeit besteht darin, dass Sie den Spiralbohrer ab und zu schleifen sollten. Dies sollten Sie bei einem Fachmann tun lassen.



**WARNING:** Drilling, sawing, sanding or machining wood products can expose you to wood dust, a substance known to the State of California to cause cancer. Avoid inhaling wood dust use a dust mask or other safeguards for personal protection. For more information go to [www.P65Warnings.ca.gov/wood](http://www.P65Warnings.ca.gov/wood).

**AVERTISSEMENT:** Forer, scier, poncer ou travailler des produits du bois peut vous exposer à des poussières de bois, une substance identifiée par l'État de Californie comme pouvant causer le cancer. Évitez d'inhaler la poussière de bois et portez un masque ou autres dispositifs de protection personnelle. Pour de plus amples informations, prière de consulter [www.P65Warnings.ca.gov/wood](http://www.P65Warnings.ca.gov/wood).

**ADVERTENCIA:** Perforar, aserrar, lijar o trabajar madera con máquinas pueden exponerle a polvo de madera, una sustancia conocida por el Estado de California como causante de cáncer. Evite inhalar polvo de madera o utilice una máscara contra polvo u otras medidas de protección personal. Para mayor información visite [www.P65Warnings.ca.gov/wood](http://www.P65Warnings.ca.gov/wood).

**AVVERTENZA:** forare, tagliare, levigare o lavorare il legno possono esporre a polvere di legno, una sostanza nota allo Stato della California come causa di cancro. Evitare l'inalazione di polvere di legno o utilizzare una maschera anti-polvere o altre misure di protezione personale. Per ulteriori informazioni, consultare [www.P65Warnings.ca.gov/wood](http://www.P65Warnings.ca.gov/wood).

**WARNING:** beim Bohren, Schneiden, Schleifen oder Verarbeiten von Holz können Sie Holzstaub ausgesetzt werden, der dem Staat Kalifornien als krebserzeugendes Material bekannt ist. Vermeiden Sie das Einatmen von Holzstaub, oder verwenden Sie eine Staubschutzmaske, oder andere persönliche Schutzausrüstungen. Weitere Informationen unter [www.P65Warnings.ca.gov/wood](http://www.P65Warnings.ca.gov/wood).

**WARNING:** This product can expose you to chemicals including nickel and cobalt, which are known to the State of California to cause cancer and lead, which is known to the State of California to cause cancer and birth defects or other reproductive harm. For more information go to [www.P65Warnings.ca.gov](http://www.P65Warnings.ca.gov).

**AVERTISSEMENT:** Ce produit peut vous exposer à des agents chimiques, y compris le nickel et le cobalt, identifiés par l'État de Californie comme pouvant causer le cancer et le plomb, identifiés par l'État de Californie comme pouvant causer le cancer et des malformations congénitales ou autres effets nocifs sur la reproduction. Pour de plus amples informations, prière de consulter [www.P65Warnings.ca.gov](http://www.P65Warnings.ca.gov).

**ADVERTENCIA:** Este producto puede exponerle a químicos incluyendo níquel y cobalto, que son conocidos por el Estado de California como causantes de cáncer, y plomo que es conocido por el Estado de California como causante de cáncer, defectos de nacimiento u otros daños reproductivos. Para mayor información, visite [www.P65Warnings.ca.gov](http://www.P65Warnings.ca.gov).

**AVVERTENZA:** Questo prodotto può esporre a sostanze chimiche tra cui nichel e cobalto che sono note allo Stato della California come causa di cancro e piombo, che è noto allo Stato della California come causa di cancro, difetti congeniti e altri danni riproduttivi. Per ulteriori informazioni, consultare [www.P65Warnings.ca.gov](http://www.P65Warnings.ca.gov).

**WARNING:** Dieses Produkt kann Sie chemischen Substanzen aussetzen, einschließlich Nickel und Kobalt, die dem Staat Kalifornien als krebserzeugend bekannt sind und zu Geburtsfehlern oder anderen Schädigungen der Fortpflanzungsfähigkeit führen können. Weitere Informationen unter [www.P65Warnings.ca.gov](http://www.P65Warnings.ca.gov).

[www.cmtorangetools.com](http://www.cmtorangetools.com)

© C.M.T UTENSILI S.P.A.

©: CMT, the CMT logo and the orange color applied to tool surfaces are trademarks of C.M.T. UTENSILI S.P.A.

This document has been sent for your personal use only. All usage and reproduction is forbidden without written permission from C.M.T. UTENSILI S.P.A.

All other brand names mentioned in this instruction manual, in CMT product catalogues and on the CMT website are the property of their respective owners.

Imported by

**CMT ORANGE TOOLS®**